

見積参考資料

工事名

R4企工 吉野川北岸工業用水道 今
切配水本管布設替工事(2)(一部債務
負担)

◇経費情報◇

工種区分	開削工事及び小口径推進工事等
単価地区	徳島東部1
施工地域・工事場所	一般交通影響有り(2)
前金支出割合	補正を行わない
契約保証	金銭的保証
現場環境改善費	計上しない

注意

「見積参考資料」は入札参加者の迅速で適正な工事費の見積りのための一資料であり、請負契約を拘束するものではない。

この工事の諸経費の算定においては、『(全国簡易水道協議会)令和4年度 水道事業実務必携』を採用している。

設計内訳書（徳島県）

工事名	R 4 企工 吉野川北岸工業用水道 今切配水本管布設替工事（2） （一部債務負担）				事業区分 工事区分	道路新設・改築 基盤整備	
工事区分・工種・種別・細別	規格	単位	数量	単価	金額	数量・金額増減	摘要
基盤整備		式	1				
配水管布設工		式	1				
立坑工		式	1				
鋼矢板		枚	16				単 1号
地盤改良工		式	1				
高压噴射攪拌工	二重管工法、φ1200	本	7				単 2号
薬液注入工	複相方式、2セツト	本	43				単 3号
防護コンクリート工		式	1				
コンクリート	18-8-40(高炉)	m3	9				単 4号
型枠	一般型枠	m3	17				単 5号
鉄筋	鉄筋材料規格・径:SD345 D16	t	0.02				単 6号
基礎コンクリート工		式	1				
コンクリート	18-8-40(高炉)	m3	9				単 7号

設計内訳書（徳島県）

工事名	事業区分 工事区分	道路新設・改築 基盤整備					
工事区分・工種・種別・細別	規格	単位	数量	単価	金額	数量・金額増減	摘要
R 4 企工 吉野川北岸工業用水道 今切配水本管布設替工事（2） （一部債務負担）							
型枠	一般型枠	m3	9				単 8号
基礎材	基礎材規格：再生クワッシャーラソ40～0, 敷厚：0.15m	m2	22				単 9号
吊り防護工		式	1				
H形鋼		本	7				単 10号
金具等		箇所	7				単 11号
土留工		式	1				
アルミ矢板	L=2.5m	m	10				単 12号
切梁・腹起し		m	10				単 13号
管路土工		式	1				
管路掘削		m3	240				単 14号
管路埋戻	砂	m3	120				単 15号
管路埋戻	RC-30	m3	80				単 16号
盛土		m3	20				単 17号

設計内訳書（徳島県）

工事名	R 4 企工 吉野川北岸工業用水道 今切配水本管布設替工事（2） （一部債務負担）				事業区分 工事区分	道路新設・改築 基盤整備	
工事区分・工種・種別・細別	規格	単位	数量	単価	金額	数量・金額増減	摘要
残土処理工		式	1				
土砂等運搬	土質等区分:土砂	m3	240				単 18号
残土等処分		m3	240				単 19号
管材費		式	1				
NS形 タクタイ [®] 鑄鉄管 (DS)	φ800×6.0m 内面粉体塗装	本	3				単 20号
NS形 曲管	φ800×45° 内面粉体塗装	個	2				単 21号
NS形 曲管	φ800×22 1/2° 内面粉体塗装	個	2				単 22号
NS形 曲管	φ800×11 1/4° 内面粉体塗装	個	1				単 23号
NS形 曲管	φ800×5 5/8° 内面粉体塗装	個	4				単 24号
NS形 両受曲管	φ800×22 1/2° 内面粉体塗装	個	1				単 25号
NS形 フランジ [®] 付T字管	φ800×φ75 内面粉体塗装 7.5k	個	1				単 26号
NS形 ライフ	φ800	個	3				単 27号
NS形 挿しロリク [®]	φ800 リハットタイフ	個	5				単 28号

設計内訳書（徳島県）

工事名	R 4企工 吉野川北岸工業用水道 今切配水本管布設替工事（2） （一部債務負担）				事業区分 工事区分	道路新設・改築 基盤整備	
工事区分・工種・種別・細別	規格	単位	数量	単価	金額	数量・金額増減	摘要
NS形 ハタフライ弁(標準型)	φ800 内面粉体塗装	基	1				単 29号
NS形 ハタフライ弁用接合部品	φ800 押し輪・ゴム輪・バックアップリンク	組	2				単 30号
不断水分岐型フランク(DIP用)	φ800×φ800 分岐口=NS挿し口90° 内外面粉体塗装	基	1				単 31号
ボール弁方補修弁	φ75×300L 形式1(RF-RF) 2種(7.5k) 内外面粉体塗装	個	1				単 32号
水道用急速空気弁	φ75 乙型(フランジ型) 2種(7.5k) 内外面粉体塗装	基	1				単 33号
フランジ継手材(GF)	φ75 GFカスケット1号 7.5k ボルトナット(SUS304)M16×75×4本	組	1				単 34号
フランジ継手材(RF)	φ75 全面フランジパッキン 7.5k ボルトナット(SUS304)M16×75×4本	組	1				単 35号
仕切弁鉄蓋	φ600 WA-63G-11A-D	個	1				単 36号
空気弁鉄蓋	φ600 WA-63G-11A-D 穴あき	個	1				単 37号
斜壁	φ600/900×450H 600B	個	2				単 38号
底版	1400×1400×125 設置寸法 スラブ 140 2枚組	個	2				単 39号
ポリエチレンスリーブ	φ800×7.5m	m	5				単 40号
固定用ゴムパッキン	φ800	個	42				単 41号

設計内訳書（徳島県）

工事名	R 4企工 吉野川北岸工業用水道 今切配水本管布設替工事（2） （一部債務負担）				事業区分 工事区分	道路新設・改築 基盤整備	
工事区分・工種・種別・細別	規格	単位	数量	単価	金額	数量・金額増減	摘要
管明示テープ	幅50×20m	巻	7				単 42号
埋設クロスシート	幅150×50m 2倍折り込み	巻	1				単 43号
K型用特殊割押輪	φ800 Tボルト(ロング) タフナット(SUS304) M24×180×20本	個	4				単 44号
配管用ステンレス鋼管	80A JIS G 3459 SUS304 10Sch 厚3.0mm 6.43kg/m	m	9				単 45号
カ型フランジ付曲管(ショート)	φ75×90° SUS管用 フランジ7.5k(RF) 内外面エポキシ樹脂粉体塗装	個	1				単 46号
カ型曲管(ショート)	φ75×90° SUS管用 内外面エポキシ樹脂粉体塗装	個	2				単 47号
カ型曲管(ショート)	φ75×22 1/2° SUS管用 内外面エポキシ樹脂粉体塗装	個	1				単 48号
カ型トレサージョイント	φ75 SUS管用 内外面エポキシ樹脂粉体塗装	個	1				単 49号
SUS管用ワトシール仕切弁	φ75 台付 内外面エポキシ樹脂粉体塗装	基	1				単 50号
仕切弁ボックス(円形1号)鉄蓋	φ250×150H CV0S-21G-15LA(HMS*)	個	1				単 51号
仕切弁ボックス(円形1号)上下部壁	φ250×300CA NHV0-25-300CA 鉄蓋設置型T下部壁	個	1				単 52号
仕切弁ボックス(円形1号)底版	φ250×60S NHV0-25-60S コンクリート製	個	1				単 53号
K型 栓	φ800 内面粉体塗装	個	1				単 54号

設計内訳書（徳島県）

工事名	事業区分	工事区分					
R 4 企工 吉野川北岸工業用水道 今切配水本管布設替工事（2） （一部債務負担）	事業区分	道路新設・改築 工事区分 基盤整備					
工事区分・工種・種別・細別	規格	単位	数量	単価	金額	数量・金額増減	摘要
K型 接合部品	φ800 押輪・コマ輪・T頭ボルト・ナットM24×120×20 本	組	1				単 55号
材料費調整		式	1				内 1号
管工費		式	1				
铸铁管布設工	φ800 吊込み据付(機械力)	m	28				単 56号
NS形継手工	φ800	口	14				単 57号
NS形継手工	φ800 ラケを含む継手の接合	口	3				単 58号
NS形継手挿口加工	φ800 リベット式	口	5				単 59号
铸铁管切断・溝切り加工 (2工程 NS形)	φ800 バイブ切削切断機使用	口	4				単 60号
铸铁管切断 (溝切りのみ)	φ800 バイブ切削切断機使用	口	1				単 61号
バタフライ弁設置(機械力)	φ800 縦型	基	1				単 62号
空気弁設置工	φ75 機械施工 フランジ 接合 1基当り1口含む	基	1				単 63号
フランジ継手工	φ75 7.5k	口	2				単 64号
不断水分岐型プラグ設置工	φ800×φ800 設置・窄孔・プラグ挿入	基	1				単 65号

設計内訳書（徳島県）

工事名	R 4 企工 吉野川北岸工業用水道 今切配水本管布設替工事（2） （一部債務負担）	事業区分 工事区分	道路新設・改築 基盤整備				
工事区分・工種・種別・細別	規格	単位	数量	単価	金額	数量・金額増減	摘要
蓋据付工(受枠とも)及び調整コンクリート	調整コンクリートブロック使用しない	組	2				単 66号
ブロック据付工	斜壁, 直壁, スラブ	個	4				単 67号
ポリエチレンスリーブ被覆工	φ800	m	28				単 68号
管明示テープ工	φ800	m	28				単 69号
管明示シート工		m	28				単 70号
メカニカル継手工	φ800 特殊押輪割増あり 押しボルト18本/Tボルト20本	口	4				単 71号
ステンレス鋼管(人力)据付工	φ75 鋼管 小口径管布設(人力)据付工	m	8.9				単 72号
ステンレス鋼管メカニカル継手工	φ75 離脱防止金具割増あり	口	11				単 73号
ステンレス鋼管切断	φ75 鋼管 小口径管切断	口	5				単 74号
既設管撤去管切断	φ75 鋼管 罫書及び切断	口	1				単 75号
仕切弁設置(機械力)	φ75 縦型	基	1				単 76号
仕切弁ボックス設置	鉄蓋設置 円形1号(250mm・30kg未満)	個	1				単 77号
レジン製コンクリートボックス設置	下部壁 円形1号・下部壁(250mm・300mm)	個	1				単 78号

設計内訳書（徳島県）

工事名	事業区分 工事区分	道路新設・改築 基盤整備					
工事区分・工種・種別・細別	規格	単位	数量	単価	金額	数量・金額増減	摘要
R 4 企工 吉野川北岸工業用水道 今切配水本管布設替工事（2） （一部債務負担）							
レジンコンクリート製ボックス設置	底版 円形1号・底版(250mm・40mm)	個	1				単 79号
メカニカル継手工	φ800	口	1				単 80号
防護コンクリート巻工		式	1				
コンクリート	18-8-40(高炉)	m3	3				単 81号
型枠	一般型枠	m3	2				単 82号
基礎材	基礎材規格:再生クラッシャーラン40〜0, 敷厚:0.2m	m2	5				単 83号
張芝工		式	1				
張芝		m2	95				単 84号
構造物取壊し工		式	1				
コンクリート構造物取壊し	構造物区分:無筋構造物, 工法区分:機械施工	m3	1				単 85号
舗装版切断	舗装版種別:アスファルト舗装版、舗装版厚:15cm以下	m	20				単 86号
舗装版破砕	舗装版種別:アスファルト舗装版、舗装版厚:10cm以下	m2	17				単 87号
運搬処理工		式	1				

設計内訳書（徳島県）

工事名	R 4 企工 吉野川北岸工業用水道 今切配水本管布設替工事（2） （一部債務負担）	事業区分 工事区分	道路新設・改築 基盤整備				
工事区分・工種・種別・細別	規格	単位	数量	単価	金額	数量・金額増減	摘要
殻運搬	殻種別:コンクリート殻(無筋)	m3	1				単 88号
殻運搬	殻種別:アスファルト殻	m3	1				単 89号
殻処分	殻種別:コンクリート殻(無筋)	m3	1				単 90号
殻処分	殻種別:アスファルト殻	m3	1				単 91号
殻処分	殻種別:建設汚泥	t	0.03				単 92号
仮設工		式	1				
工事用道路工		式	1				
敷鉄板	鋼材規格:22×1524×6096, 作業区分:設置・撤去	m2	204				単 93号
交通管理工		式	1				
交通誘導警備員		人日	25				単 94号
直接工事費		式	1				
共通仮設		式	1				
共通仮設費		式	1				

設計内訳書（徳島県）

工事名	事業区分 工事区分	道路新設・改築 基盤整備					
R 4 企工 吉野川北岸工業用水道 今切配水本管布設替工事（2） （一部債務負担）							
工事区分・工種・種別・細別	規格	単位	数量	単価	金額	数量・金額増減	摘要
運搬費		式	1				
仮設材運搬費	鋼矢板他, 片道	t	4.3				単 95号
仮設材運搬費	鋼矢板他, 往復	t	3.4				単 96号
仮設材運搬費	アルミ矢板他, 往復	t	0.8				単 97号
技術管理費		式	1				
土質等試験費		式	1				内 2号
通水試験工		式	1				内 3号
共通仮設費（率計上）		式	1				
純工事費		式	1				
現場管理費		式	1				
工事原価		式	1				
一般管理費等		式	1				
工事価格		式	1				

一式当り内訳書

単価使用年月	2022.10
歩掛適用年月	2022.10
労務調整係数	1.000-00000 0.0 0

内 1号	材料費調整						
名称・規格	条件	単位	数量	単価	金額	数量・金額増減	摘要
材料費調整		式	1				
材料費調整		式	1				
合計							

一式当り内訳書

単価使用年月	2022.10
歩掛適用年月	2022.10
労務調整係数	1.000-00000 0.0 0

内 2号	土質等試験費						
名称・規格	条件	単位	数量	単価	金額	数量・金額増減	摘要
土質等試験費(一式入力)		式	1				単 160号
合計							

一式当り内訳書

単価使用年月	2022.10
歩掛適用年月	2022.10
労務調整係数	1.000-00000 0.0 0

内 3号	通水試験工							
	名称・規格	条件	単位	数量	単価	金額	数量・金額増減	摘要
	通水試験 既設管と連結		日	1				単 161号
	合計							

1次単価表

単価使用年月	2022.10
歩掛適用年月	2022.10
労務調整係数	1.000-00000 0.0 0

単 1号	鋼矢板		単位	枚	単位数量	16	単価	
名称・規格		条件	単位	数量	単価	金額	摘要	
	鋼矢板圧入(Nmax<=25)	陸上, III型, 6m以下	枚	16				単 98号
	鋼矢板引抜き	陸上, III型, 6m以下	枚	16				単 99号
	カス切断	鋼矢板	箇所	16				単 100号
	油圧式杭圧入引抜機据付・解体	圧入(Nmax<=25), III型, 陸上	回	1				単 101号
	油圧式杭圧入引抜機据付・解体	引抜き, III型, 陸上	回	1				単 102号
	鋼矢板・H形鋼(一部撤去)	撤去部分スクラップ [°] 長未満, 鋼矢板III型, 中古品	t	1.8				単 103号
	鋼矢板・H形鋼(埋設)	鋼矢板, 中古品	t	2.5				単 104号
	スクラップ [°] ヘビ [°] -H1		t	-1.8				
	合計							
	単価							円/枚

1 次単価表

単価使用年月	2022.10
歩掛適用年月	2022.10
労務調整係数	1.000-00000 0.0 0

単 2号	名称・規格	条件	単位	本	単位数量	金額	単価	摘要
	高压喷射搅拌工	二重管工法、φ1200					7	
	名称・規格	条件	単位	数量	単価	金額		摘要
	高压喷射搅拌工(二重管工法)	1,000mm以上2,000mm以下,0m,2.4m,0m,2.1m,注入無し,N=4 1,200mm,2.6m,標準(1.0),無	本	7				単 105号
	汚泥吸排車運搬	無し,6.3km以下	m3	30				単 106号
	処分費(t)		t	42				単 107号
	合計							
	単価							円/本

1次単価表

単価使用年月	2022.10
歩掛適用年月	2022.10
労務調整係数	1.000-00000 0.0 0

単 3号	薬液注入工	複相方式、2セット	単位	本	単位数量	43	単価	
名称・規格		条件	単位	数量	単価	金額	摘要	
二重管スレナ工法		複相方式、2セット、0m、2.4m、2.1m、3m、598L/本、有、無	本	43			単 108号	
注入設備据付・解体		二重管スレナ工法、2セット	現場	1			単 109号	
合計								
単価							円/本	

1次単価表

単価使用年月	2022.10
歩掛適用年月	2022.10
労務調整係数	1.000-00000 0.0 0

単 4号	コンクリート	18-8-40(高炉)	単位	m3	単位数量	1	単価	
名称・規格		条件	単位	数量	単価	金額	摘要	
コンクリート		無筋・鉄筋構造物、バックホウ(クレーン機能付)打設、18-8-40(高炉)、一般養生、全ての費用	m3	1				
合計								
単価							円/m3	

1 次単価表

単価使用年月	2022.10
歩掛適用年月	2022.10
労務調整係数	1.000-00000 0.0 0

単 5号	型枠	一般型枠	単位	m3	単位数量	1	単価	
名称・規格		条件	単位	数量	単価	金額	摘要	
型枠		一般型枠, 鉄筋・無筋構造物	m2	1				
合計								
単価							円/m3	

1 次単価表

単価使用年月	2022.10
歩掛適用年月	2022.10
労務調整係数	1.000-00000 0.0 0

単 6号	鉄筋	鉄筋材料規格・径:SD345 D16	単位	t	単位数量	1	単価	
名称・規格		条件	単位	数量	単価	金額	摘要	
鉄筋工[市場単価]		SD345 D16~25, 一般構造物, 10t未満, 無, 無, 無, 無, 補正無(鉄筋割合10%未満含む), 補正無(一般構造物)	t	1			単 110号	
合計								
単価							円/t	

1次単価表

単価使用年月	2022.10
歩掛適用年月	2022.10
労務調整係数	1.000-00000 0.0 0

単 7号	コンクリート	18-8-40(高炉)	単位	m3	単位数量	1	単価	
名称・規格		条件		単位	数量	単価	金額	摘要
コンクリート		無筋・鉄筋構造物,バックホウ(クレーン機能付)打設,18-8-40(高炉),一般養生,全ての費用		m3	1			
合計								
単価								円/m3

1次単価表

単価使用年月	2022.10
歩掛適用年月	2022.10
労務調整係数	1.000-00000 0.0 0

単 8号	型枠	一般型枠	単位	m2	単位数量	1	単価	
名称・規格		条件		単位	数量	単価	金額	摘要
型枠		一般型枠,鉄筋・無筋構造物		m2	1			
合計								
単価								円/m3

1次単価表

単価使用年月	2022.10
歩掛適用年月	2022.10
労務調整係数	1.000-00000 0.0 0

単 9号	基礎材	基礎材規格:再生クラッシャーラン40~0, 敷厚:0.15m	単位	m2	単位数量	1	単価	
名称・規格		条件	単位	数量	単価	金額	摘要	
	基礎碎石	12.5cmを超え17.5cm以下,再生クラッシャー 40~0, 全ての費用	m2	1				
	合計							
	単価						円/m2	

1 次単価表

単価使用年月	2022.10
歩掛適用年月	2022.10
労務調整係数	1.000-00000 0.0 0

単 10号	H形鋼		単位	本	単位数量	7	単価	
名称・規格		条件	単位	数量	単価	金額	摘要	
	パイロハマ施工による H形鋼打込み	陸上, 電動式 60kW, 無し, H300, 6m以下	本	4				単 111号
	パイロハマ施工による H形鋼引抜き	陸上, 電動式60kW, 6m以下	本	4				単 112号
	H形鋼杭賃料	H300, 6m/本, 36日, 無, 有, 無, 1回	本	4				単 113号
	H形鋼杭賃料	H300, 2.5m/本, 36日, 無, 有, 無, 1回	本	2				単 114号
	H形鋼杭賃料	H300, 7.2m/本, 36日, 無, 有, 無, 1回	本	1				単 115号
	合計							
	単価							円/本

1 次単価表

単価使用年月	2022.10
歩掛適用年月	2022.10
労務調整係数	1.000-00000 0.0 0

単 11号	金具等		単位	箇所	単位数量	7	単価	
名称・規格		条件	単位	数量	単価	金額	摘要	
	松丸太 末口15cm L=1.2m		本	2				
	ワイヤーロープ (6×24)4号品 16mm×3m		m	21				
	ワイヤーロープ (6×24)4号品 16mm×4m		m	28				
	ターシャックル φ16mm×250mm		個	14				
	シングル φ16mm		個	28				
	ワイヤークリップ φ16mm		個	140				
	あて木 t=36mm		m3	0.04				
	コムシート t=6mm		m2	3				
	平鋼 SS400 4.5×50		t	0.005				
	合計							
	単価							円/箇所

1 次単価表

単価使用年月	2022.10
歩掛適用年月	2022.10
労務調整係数	1.000-00000 0.0 0

単 12号	アルミ矢板	L=2.5m	単位	m	単位数量	8	単価	
名称・規格		条件	単位	数量	単価	金額	摘要	
	アルミ矢板建込み		m	8				単 116号
	アルミ矢板引抜き		m	8				単 117号
	アルミ矢板基本料 L=2.5m		枚	48				
	アルミ矢板賃料		枚・日	267				
	合計							
	単価							円/m

1次単価表

単価使用年月	2022.10
歩掛適用年月	2022.10
労務調整係数	1.000-00000 0.0 0

単 13号	切梁・腹起し		単位	m	単位数量	8	単価	
名称・規格		条件	単位	数量	単価	金額	摘要	
	腹起し設置		m	8				単 118号
	腹起し撤去		m	8				単 119号
	切梁設置		m	8				単 120号
	切梁材撤去		m	8				単 121号
	腹起し基本料 130×120×4000		本	4				
	腹起し賃料		本・日	23				
	水圧ホース基本料 調整長1100～1800		本	4				
	水圧ホース基本料		本・日	23				
	水圧ポンプ タンク水量15～19L		台	1				
	水圧ポンプ		台・日					
	合計							
	単価							円/m

1 次単価表

単価使用年月	2022.10
歩掛適用年月	2022.10
労務調整係数	1.000-00000 0.0 0

単 14号	管路掘削		単位	m3	単位数量	1	単価	
名称・規格		条件	単位	数量	単価	金額	摘要	
	管路掘削		m3	1				単 122号
	合計							
	単価							円/m3

1 次単価表

単価使用年月	2022.10
歩掛適用年月	2022.10
労務調整係数	1.000-00000 0.0 0

単 15号	管路埋戻	砂	単位	m3	単位数量	1	単価	
名称・規格		条件	単位	数量	単価	金額	摘要	
	管路埋戻		m3	1				単 123号
	合計							
	単価							円/m3

1次単価表

単価使用年月	2022.10
歩掛適用年月	2022.10
労務調整係数	1.000-00000 0.0 0

単 16号	管路埋戻	RC-30	単位	m3	単位数量	1	単価	
名称・規格		条件	単位	数量	単価	金額	摘要	
管路埋戻			m3	1			単 124号	
合計								
単価							円/m3	

1次単価表

単価使用年月	2022.10
歩掛適用年月	2022.10
労務調整係数	1.000-00000 0.0 0

単 17号	盛土		単位	m3	単位数量	1	単価	
名称・規格		条件	単位	数量	単価	金額	摘要	
路体(築堤)盛土		4.0m以上, 10,000m3未満, 無し	m3	1				
合計								
単価							円/m3	

1 次単価表

単価使用年月	2022.10
歩掛適用年月	2022.10
労務調整係数	1.000-00000 0.0 0

単 18号	土砂等運搬	土質等区分:土砂	単位	m3	単位数量	1	単価	
名称・規格		条件	単位	数量	単価	金額	摘要	
	土砂等運搬	標準,バックホウ山積0.8m3(平積0.6m3),土砂(岩塊・玉石混り土含む),無し,6.5km以下	m3	1				
	合計							
	単価						円/m3	

1 次単価表

単価使用年月	2022.10
歩掛適用年月	2022.10
労務調整係数	1.000-00000 0.0 0

単 19号	残土等処分		単位	m3	単位数量	1	単価	
名称・規格		条件	単位	数量	単価	金額	摘要	
	残土等処分		m3	1				
	合計							
	単価						円/m3	

1 次単価表

単価使用年月	2022.10
歩掛適用年月	2022.10
労務調整係数	1.000-00000 0.0 0

単 20号	名称・規格	条件	単位	数量	単価	金額	摘要
NS形 ダクタイル鋳鉄管(DS)	φ800×6.0m	内面粉体塗装	本	5			
			本	5			
	合計						
	単価						円/本

1 次単価表

単価使用年月	2022.10
歩掛適用年月	2022.10
労務調整係数	1.000-00000 0.0 0

単 21号	名称・規格	条件	単位	数量	単価	金額	摘要
NS形 曲管	φ800×45°	内面粉体塗装	個	5			
			個	5			
	合計						
	単価						円/個

1次単価表

単価使用年月	2022.10
歩掛適用年月	2022.10
労務調整係数	1.000-00000 0.0 0

単 22号	NS形 曲管	φ 800×22 1/2° 内面粉体塗装	単位	個	単位数量	10	単価	
名称・規格		条件	単位	数量	単価	金額	摘要	
	NS形 曲管		個	5				
	NS形 曲管		個	5				
	合計							
	単価							円/個

1次単価表

単価使用年月	2022.10
歩掛適用年月	2022.10
労務調整係数	1.000-00000 0.0 0

単 23号	NS形 曲管	φ 800×11 1/4° 内面粉体塗装	単位	個	単位数量	10	単価	
名称・規格		条件	単位	数量	単価	金額	摘要	
	NS形 曲管		個	5				
	NS形 曲管		個	5				
	合計							
	単価							円/個

1次単価表

単価使用年月	2022.10
歩掛適用年月	2022.10
労務調整係数	1.000-00000 0.0 0

単 24号	NS形 曲管	φ800×5 5/8° 内面粉体塗装	単位	個	単位数量	10	単価	
名称・規格		条件	単位	数量	単価	金額	摘要	
	NS形 曲管		個	5				
	NS形 曲管		個	5				
	合計							
	単価							円/個

1次単価表

単価使用年月	2022.10
歩掛適用年月	2022.10
労務調整係数	1.000-00000 0.0 0

単 25号	NS形 両受曲管	φ800×22 1/2° 内面粉体塗装	単位	個	単位数量	10	単価	
名称・規格		条件	単位	数量	単価	金額	摘要	
	NS形 両受曲管		個	5				
	NS形 両受曲管		個	5				
	合計							
	単価							円/個

1次単価表

単価使用年月	2022.10
歩掛適用年月	2022.10
労務調整係数	1.000-00000 0.0 0

単 26号	NS形 フランジ付T字管	φ800×φ75 内面粉体塗装 7.5k	単位	個	単位数量	10	単価	
名称・規格		条件	単位	数量	単価	金額	摘要	
	NS形 フランジ付T字管		個	5				
	NS形 フランジ付T字管		個	5				
	合計							
	単価							円/個

1次単価表

単価使用年月	2022.10
歩掛適用年月	2022.10
労務調整係数	1.000-00000 0.0 0

単 27号	NS形 ライフ	φ800	単位	個	単位数量	10	単価	
名称・規格		条件	単位	数量	単価	金額	摘要	
	NS形 ライフ		個	5				
	NS形 ライフ		個	5				
	合計							
	単価							円/個

1次単価表

単価使用年月	2022.10
歩掛適用年月	2022.10
労務調整係数	1.000-00000 0.0 0

単 28号	NS形 挿しロリング	φ800 リベットタイプ	単位	個	単位数量	10	単価	
名称・規格		条件	単位	数量	単価	金額	摘要	
NS形 挿しロリング			個	5				
NS形 挿しロリング			個	5				
合計								
単価							円/個	

1次単価表

単価使用年月	2022.10
歩掛適用年月	2022.10
労務調整係数	1.000-00000 0.0 0

単 29号	NS形 ハタフライ弁(標準型)	φ800 内面粉体塗装	単位	基	単位数量	10	単価	
名称・規格		条件	単位	数量	単価	金額	摘要	
NS形 ハタフライ弁(標準型)			基	5				
NS形 ハタフライ弁(標準型)			基	5				
合計								
単価							円/基	

1次単価表

単価使用年月	2022.10
歩掛適用年月	2022.10
労務調整係数	1.000-00000 0.0 0

単 30号	NS形 ハタライ弁用接合部品	φ800 押し輪・コム輪・ハックアップリン グ	単位	組	単位数量	10	単価	
名称・規格		条件	単位	数量	単価	金額	摘要	
	NS形 ハタライ弁用接合部品		組	5				
	NS形 ハタライ弁用接合部品		組	5				
	合計							
	単価							円/組

1次単価表

単価使用年月	2022.10
歩掛適用年月	2022.10
労務調整係数	1.000-00000 0.0 0

単 31号	不断水分岐型プラグ (DIP用)	φ800×φ800 分岐口=NS挿し口90 内外面粉体塗装	単位	基	単位数量	10	単価	
名称・規格		条件	単位	数量	単価	金額	摘要	
	不断水分岐型プラグ (DIP用)		基	5				
	不断水分岐型プラグ (DIP用)		基	5				
	合計							
	単価							円/基

1次単価表

単価使用年月	2022.10
歩掛適用年月	2022.10
労務調整係数	1.000-00000 0.0 0

単 32号	ボール弁方補修弁	φ75×300L 形式1(RF-RF) 2種(7.5k) 内外面粉体塗装	単位	個	単位数量	10	単価	
名称・規格		条件	単位	数量	単価	金額	摘要	
	ボール弁付補修弁		個	5				
	ボール弁付補修弁		個	5				
	合計							
	単価							円/個

1次単価表

単価使用年月	2022.10
歩掛適用年月	2022.10
労務調整係数	1.000-00000 0.0 0

単 33号	水道用急速空気弁	φ75 乙型(フランジ型) 2種(7.5k) 内外面粉体塗装	単位	基	単位数量	10	単価	
名称・規格		条件	単位	数量	単価	金額	摘要	
	水道用急速空気弁		基	5				
	水道用急速空気弁		基	5				
	合計							
	単価							円/基

1次単価表

単価使用年月	2022.10
歩掛適用年月	2022.10
労務調整係数	1.000-00000 0.0 0

単 34号	フランジ継手材(GF)	φ75 GFカセット1号 7.5k ボルトナット (SUS304)M16×75×4本	単位	組	単位数量	10	単価	
名称・規格		条件	単位	数量	単価	金額	摘要	
	フランジ継手材(GF)		組	5				
	フランジ継手材(GF)		組	5				
	合計							
	単価							円/組

1次単価表

単価使用年月	2022.10
歩掛適用年月	2022.10
労務調整係数	1.000-00000 0.0 0

単 35号	フランジ継手材(RF)	φ75 全面フランジパッキン 7.5k ボルト ナット(SUS304)M16×75×4本	単位	組	単位数量	10	単価	
名称・規格		条件	単位	数量	単価	金額	摘要	
	フランジ継手材(RF)		組	5				
	フランジ継手材(RF)		組	5				
	合計							
	単価							円/組

1次単価表

単価使用年月	2022.10
歩掛適用年月	2022.10
労務調整係数	1.000-00000 0.0 0

単 36号	仕切弁鉄蓋	φ 600 WA-63G-11A-D	単位	個	単位数量	10	単価	
名称・規格		条件	単位	数量	単価	金額	摘要	
仕切弁鉄蓋			個	5				
仕切弁鉄蓋			個	5				
合計								
単価							円/個	

1次単価表

単価使用年月	2022.10
歩掛適用年月	2022.10
労務調整係数	1.000-00000 0.0 0

単 37号	空気弁鉄蓋	φ 600 WA-63G-11A-D 穴あき	単位	個	単位数量	10	単価	
名称・規格		条件	単位	数量	単価	金額	摘要	
空気弁鉄蓋			個	5				
空気弁鉄蓋			個	5				
合計								
単価							円/個	

1次単価表

単価使用年月	2022.10
歩掛適用年月	2022.10
労務調整係数	1.000-00000 0.0 0

単 38号	斜壁	φ 600/900×450H 600B	単位	個	単位数量	10	単価	
名称・規格		条件	単位	数量	単価	金額	摘要	
斜壁			個	5				
斜壁			個	5				
合計								
単価							円/個	

1次単価表

単価使用年月	2022.10
歩掛適用年月	2022.10
労務調整係数	1.000-00000 0.0 0

単 39号	底版	1400×1400×125 設置寸法 スラブ 140 2枚組	単位	個	単位数量	10	単価	
名称・規格		条件	単位	数量	単価	金額	摘要	
底版			個	5				
底版			個	5				
合計								
単価							円/個	

1次単価表

単価使用年月	2022.10
歩掛適用年月	2022.10
労務調整係数	1.000-00000 0.0 0

単 40号	ポリエチレンスリーブ	φ800×7.5m	単位	m	単位数量	1	単価	
名称・規格		条件	単位	数量	単価	金額	摘要	
ポリエチレンスリーブ			m	1				
合計								
単価							円/m	

1次単価表

単価使用年月	2022.10
歩掛適用年月	2022.10
労務調整係数	1.000-00000 0.0 0

単 41号	固定用コムバント	φ800	単位	個	単位数量	1	単価	
名称・規格		条件	単位	数量	単価	金額	摘要	
固定用コムバント			個	1				
合計								
単価							円/個	

1次単価表

単価使用年月	2022.10
歩掛適用年月	2022.10
労務調整係数	1.000-00000 0.0 0

単 42号	管明示テープ	幅50×20m	単位	巻	単位数量	1	単価	
名称・規格		条件	単位	数量	単価	金額	摘要	
管明示テープ			巻	1				
合計								
単価							円/巻	

1次単価表

単価使用年月	2022.10
歩掛適用年月	2022.10
労務調整係数	1.000-00000 0.0 0

単 43号	埋設クロスシート	幅150×50m 2倍折り込み	単位	巻	単位数量	1	単価	
名称・規格		条件	単位	数量	単価	金額	摘要	
埋設クロスシート			巻	1				
合計								
単価							円/巻	

1次単価表

単価使用年月	2022.10
歩掛適用年月	2022.10
労務調整係数	1.000-00000 0.0 0

単 44号	K型用特殊割押輪	φ800 Tボルト(ロング) ダブルナット(SUS304) M24×180×20本	単位	個	単位数量	10	単価	
名称・規格		条件	単位	数量	単価	金額	摘要	
K形用特殊割押輪			個	5				
K形用特殊割押輪			個	5				
合計								
単価							円/個	

1次単価表

単価使用年月	2022.10
歩掛適用年月	2022.10
労務調整係数	1.000-00000 0.0 0

単 45号	配管用ステンレス鋼管	80A JIS G 3459 SUS304 10Sch 厚3.0mm 6.43kg/m	単位	m	単位数量	10	単価	
名称・規格		条件	単位	数量	単価	金額	摘要	
配管用ステンレス鋼管			m	5				
配管用ステンレス鋼管			m	5				
合計								
単価							円/m	

1次単価表

単価使用年月	2022.10
歩掛適用年月	2022.10
労務調整係数	1.000-00000 0.0 0

単 46号	効型フランジ付曲管(ショート)	φ75×90° SUS管用 フランジ7.5k(RF) 内外面エポキシ樹脂粉体塗装	単位	個	単位数量	10	単価	
名称・規格		条件	単位	数量	単価	金額	摘要	
効型フランジ付曲管(ショート)			個	5				
効型フランジ付曲管(ショート)			個	5				
合計								
単価							円/個	

1次単価表

単価使用年月	2022.10
歩掛適用年月	2022.10
労務調整係数	1.000-00000 0.0 0

単 47号	効型曲管(ショート)	φ75×90° SUS管用 内外面エポキシ樹脂粉体塗装	単位	個	単位数量	10	単価	
名称・規格		条件	単位	数量	単価	金額	摘要	
効型曲管(ショート)			個	5				
効型曲管(ショート)			個	5				
合計								
単価							円/個	

1次単価表

単価使用年月	2022.10
歩掛適用年月	2022.10
労務調整係数	1.000-00000 0.0 0

単 48号	名称・規格	条件	単位	数量	単価	金額	摘要
	刃型曲管(ショート)	φ75×22 1/2° SUS管用 内外面エポキシ樹脂粉体塗装	個	5			
	刃型曲管(ショート)		個	5			
	合計						
	単価						円/個

1次単価表

単価使用年月	2022.10
歩掛適用年月	2022.10
労務調整係数	1.000-00000 0.0 0

単 49号	名称・規格	条件	単位	数量	単価	金額	摘要
	刃形トレスサージョイント	φ75 SUS管用 内外面エポキシ樹脂粉体塗装	個	5			
	刃形トレスサージョイント		個	5			
	合計						
	単価						円/個

1次単価表

単価使用年月	2022.10
歩掛適用年月	2022.10
労務調整係数	1.000-00000 0.0 0

単 50号	SUS管用フタシール仕切弁	φ75 塗装 台付 内外面球形樹脂粉体	単位	基	単位数量	10	単価	
名称・規格		条件	単位	数量	単価	金額	摘要	
	SUS管用フタシール仕切弁		基	5				
	SUS管用フタシール仕切弁		基	5				
	合計							
	単価							円/基

1次単価表

単価使用年月	2022.10
歩掛適用年月	2022.10
労務調整係数	1.000-00000 0.0 0

単 51号	仕切弁ボックス(円形1号) 鉄蓋	φ250×150H CVOS-21G-15LA (HMS*)	単位	個	単位数量	10	単価	
名称・規格		条件	単位	数量	単価	金額	摘要	
	仕切弁ボックス(円形1号) 鉄蓋		個	5				
	仕切弁ボックス(円形1号) 鉄蓋		個	5				
	合計							
	単価							円/個

1次単価表

単価使用年月	2022.10
歩掛適用年月	2022.10
労務調整係数	1.000-00000 0.0 0

単 52号	仕切弁ボックス(円形1号) 上下部壁	φ250×300CA NHV0-25-300CA 鉄 蓋設置型T下部壁	単位	個	単位数量	10	単価	
名称・規格		条件	単位	数量	単価	金額	摘要	
	仕切弁ボックス(円形1号) 上下部壁		個	5				
	仕切弁ボックス(円形1号) 上下部壁		個	5				
	合計							
	単価							円/個

1次単価表

単価使用年月	2022.10
歩掛適用年月	2022.10
労務調整係数	1.000-00000 0.0 0

単 53号	仕切弁ボックス(円形1号) 底版	φ250×60S NHV0-25-60S コンクリート 製	単位	個	単位数量	10	単価	
名称・規格		条件	単位	数量	単価	金額	摘要	
	仕切弁ボックス(円形1号) 底版		個	5				
	仕切弁ボックス(円形1号) 底版		個	5				
	合計							
	単価							円/個

1次単価表

単価使用年月	2022.10
歩掛適用年月	2022.10
労務調整係数	1.000-00000 0.0 0

単 54号	K型 栓	φ800 内面粉体塗装	単位	個	単位数量	10	単価	
名称・規格		条件	単位	数量	単価	金額	摘要	
	k形 栓		個	5				
	k形 栓		個	5				
	合計							
	単価							円/個

1次単価表

単価使用年月	2022.10
歩掛適用年月	2022.10
労務調整係数	1.000-00000 0.0 0

単 55号	K型 接合部品	φ800 押輪・コム輪・T頭ボルト・ナット 24×120×20本	単位	組	単位数量	10	単価	
名称・規格		条件	単位	数量	単価	金額	摘要	
	k形接合部品		組	5				
	k形接合部品		組	5				
	合計							
	単価							円/組

1 次単価表

単価使用年月	2022.10
歩掛適用年月	2022.10
労務調整係数	1.000-00000 0.0 0

単 56号	名称・規格	条件	単位	数量	単価	金額	単価	摘要
	鑄鉄管布設工	φ 800 吊込み据付(機械力)	m	1				
	鑄鉄管布設工 φ 800 吊込み据付(機械力)		m	1				単 125号
	合計							
	単価							円/m

1 次単価表

単価使用年月	2022.10
歩掛適用年月	2022.10
労務調整係数	1.000-00000 0.0 0

単 57号	名称・規格	条件	単位	数量	単価	金額	単価	摘要
	NS形継手工	φ 800	口	1				
	NS形継手工		口	1				単 126号
	合計							
	単価							円/口

1次単価表

単価使用年月	2022.10
歩掛適用年月	2022.10
労務調整係数	1.000-00000 0.0 0

単 58号	NS形継手工	φ800 ラケを含む継手の接合	単位	口	単位数量	1	単価	
名称・規格		条件	単位	数量	単価	金額	摘要	
NS形継手工 φ800 ラケを含む継手の場合			口	1			単 127号	
合計								
単価							円/口	

1次単価表

単価使用年月	2022.10
歩掛適用年月	2022.10
労務調整係数	1.000-00000 0.0 0

単 59号	NS形継手挿口加工	φ800 リベット式	単位	口	単位数量	1	単価	
名称・規格		条件	単位	数量	単価	金額	摘要	
NS形継手挿口加工 φ800 リベット式			口	1			単 128号	
合計								
単価							円/口	

1次単価表

単価使用年月	2022.10
歩掛適用年月	2022.10
労務調整係数	1.000-00000 0.0 0

単 60号	鋳鉄管切断・溝切り加工 (2工程 NS形)	φ800 ハイ7° 切削切断機使用	単位	口	単位数量	1	単価	
名称・規格		条件	単位	数量	単価	金額	摘要	
鋳鉄管切断・溝切り加工 NS形 2工程			口	1			単 129号	
合計								
単価							円/口	

1次単価表

単価使用年月	2022.10
歩掛適用年月	2022.10
労務調整係数	1.000-00000 0.0 0

単 61号	鋳鉄管切断 (溝切りのみ)	φ800 ハイ7° 切削切断機使用	単位	口	単位数量	1	単価	
名称・規格		条件	単位	数量	単価	金額	摘要	
鋳鉄管切断 (溝切りのみ)			口	1			単 130号	
合計								
単価							円/口	

1次単価表

単価使用年月	2022.10
歩掛適用年月	2022.10
労務調整係数	1.000-00000 0.0 0

単 62号	名称・規格	条件	単位	基	単位数量	金額	単価	摘要
	ハタフライ弁設置(機械力)	φ800 縦型	単位	基			1	
	ハタフライ弁設置(機械力)		基		1			単 131号
	合計							
	単価							円/基

1次単価表

単価使用年月	2022.10
歩掛適用年月	2022.10
労務調整係数	1.000-00000 0.0 0

単 63号	名称・規格	条件	単位	基	単位数量	金額	単価	摘要
	空気弁設置工	φ75 機械施工 フランジ 接合 1基当り1口含む	単位	基			1	
	空気弁設置工		基		1			単 132号
	合計							
	単価							円/基

1次単価表

単価使用年月	2022.10
歩掛適用年月	2022.10
労務調整係数	1.000-00000 0.0 0

単 64号	フレンジ継手工	φ75 7.5k	単位	口	単位数量	1	単価	
名称・規格		条件	単位	数量	単価	金額	摘要	
	フレンジ継手工 φ75 7.5k		口	1				単 133号
	合計							
	単価							円/口

1次単価表

単価使用年月	2022.10
歩掛適用年月	2022.10
労務調整係数	1.000-00000 0.0 0

単 65号	不断水分岐型プラグ設置工	φ800×φ800 設置・窄孔・プラグ 挿入	単位	基	単位数量	1	単価	
名称・規格		条件	単位	数量	単価	金額	摘要	
	不断水分岐型プラグ設置工 φ800×φ800		基	1				単 134号
	合計							
	単価							円/基

1次単価表

単価使用年月	2022.10
歩掛適用年月	2022.10
労務調整係数	1.000-00000 0.0 0

単 66号	蓋据付工(受枠とも)及び調整コンクリート	調整コンクリートブロック使用しない	単位	組	単位数量	1	単価	
名称・規格		条件	単位	数量	単価	金額	摘要	
	蓋据付工(受枠とも)及び調整コンクリート		組	1			単 135号	
	合計							
	単価						円/組	

1次単価表

単価使用年月	2022.10
歩掛適用年月	2022.10
労務調整係数	1.000-00000 0.0 0

単 67号	ブロック据付工	斜壁, 直壁, スラブ	単位	個	単位数量	1	単価	
名称・規格		条件	単位	数量	単価	金額	摘要	
	ブロック据付工		組	1			単 136号	
	合計							
	単価						円/個	

1次単価表

単価使用年月	2022.10
歩掛適用年月	2022.10
労務調整係数	1.000-00000 0.0 0

単 68号	ホリエレンスリーブ被覆工	φ800	単位	m	単位数量	1	単価	
名称・規格		条件	単位	数量	単価	金額	摘要	
ホリエレンスリーブ被覆工 φ800			m	1			単 137号	
合計								
単価							円/m	

1次単価表

単価使用年月	2022.10
歩掛適用年月	2022.10
労務調整係数	1.000-00000 0.0 0

単 69号	管明示テープ工	φ800	単位	m	単位数量	1	単価	
名称・規格		条件	単位	数量	単価	金額	摘要	
管明示テープ工 φ800			m	1			単 138号	
合計								
単価							円/m	

1次単価表

単価使用年月	2022.10
歩掛適用年月	2022.10
労務調整係数	1.000-00000 0.0 0

単 70号	管明示シート工		単位	m	単位数量	1	単価	
名称・規格		条件	単位	数量	単価	金額	摘要	
	管明示シート工		m	1			単 139号	
	合計							
	単価						円/m	

1次単価表

単価使用年月	2022.10
歩掛適用年月	2022.10
労務調整係数	1.000-00000 0.0 0

単 71号	メカニカル継手工	φ800 特殊押輪割増あり 押しボルト 18本/ボルト20本	単位	口	単位数量	1	単価	
名称・規格		条件	単位	数量	単価	金額	摘要	
	メカニカル継手工 φ800 特殊押輪割増18本/20本		口	1			単 140号	
	合計							
	単価						円/口	

1次単価表

単価使用年月	2022.10
歩掛適用年月	2022.10
労務調整係数	1.000-00000 0.0 0

単 72号	名称・規格	条件	単位	数量	単価	金額	単価	概要
	ステンレス鋼管(人力)据付工	φ75 鋼管 小口径管布設(人力)据付工	単位	m	単位数量	1	単価	
	ステンレス鋼管(人力)据付工 φ75 鋼管		m	1				単 141号
	合計							
	単価							円/m

1次単価表

単価使用年月	2022.10
歩掛適用年月	2022.10
労務調整係数	1.000-00000 0.0 0

単 73号	名称・規格	条件	単位	数量	単価	金額	単価	概要
	ステンレス鋼管ㄇ形継手工	φ75 離脱防止金具割増あり	単位	口	単位数量	1	単価	
	RR継手工		口	1				単 142号
	合計							
	単価							円/口

1次単価表

単価使用年月	2022.10
歩掛適用年月	2022.10
労務調整係数	1.000-00000 0.0 0

単 74号	ステンレス鋼管切断	φ75 鋼管 小口径管切断	単位	口	単位数量	1	単価	
名称・規格		条件	単位	数量	単価	金額	摘要	
	既設管撤去管切断 φ75 罫書及び切断		口	1				単 143号
	合計							
	単価							円/口

1次単価表

単価使用年月	2022.10
歩掛適用年月	2022.10
労務調整係数	1.000-00000 0.0 0

単 75号	既設管撤去管切断	φ75 鋼管 罫書及び切断	単位	口	単位数量	1	単価	
名称・規格		条件	単位	数量	単価	金額	摘要	
	既設管撤去管切断 φ75 罫書及び切断		口	1				単 144号
	合計							
	単価							円/口

1次単価表

単価使用年月	2022.10
歩掛適用年月	2022.10
労務調整係数	1.000-00000 0.0 0

単 76号	仕切弁設置(機械力)	φ75 縦型	単位	基	単位数量	1	単価	
名称・規格		条件	単位	数量	単価	金額	摘要	
	仕切弁設置(機械力) φ75 縦型		基	1			単 145号	
	合計							
	単価						円/基	

1次単価表

単価使用年月	2022.10
歩掛適用年月	2022.10
労務調整係数	1.000-00000 0.0 0

単 77号	仕切弁ボックス設置	鉄蓋設置 円形1号(250mm・30kg未満)	単位	個	単位数量	1	単価	
名称・規格		条件	単位	数量	単価	金額	摘要	
	仕切弁ボックス設置		個	1			単 146号	
	合計							
	単価						円/個	

1次単価表

単価使用年月	2022.10
歩掛適用年月	2022.10
労務調整係数	1.000-00000 0.0 0

単 78号	レジン製コンクリートボックス設置	下部壁 円形1号・下部壁(250mm・300mm)	単位	個	単位数量	1	単価	
名称・規格		条件	単位	数量	単価	金額	摘要	
レジンコンクリート製ボックス設置工			個	1			単 147号	
合計								
単価							円/個	

1次単価表

単価使用年月	2022.10
歩掛適用年月	2022.10
労務調整係数	1.000-00000 0.0 0

単 79号	レジンコンクリート製ボックス設置	底版 円形1号・底版(250mm・40mm)	単位	個	単位数量	1	単価	
名称・規格		条件	単位	数量	単価	金額	摘要	
レジンコンクリート製ボックス設置工			個	1			単 147号	
合計								
単価							円/個	

1次単価表

単価使用年月	2022.10
歩掛適用年月	2022.10
労務調整係数	1.000-00000 0.0 0

単 80号	カナル継手工	φ800	単位	口	単位数量	1	単価	
名称・規格		条件		単位	数量	単価	金額	摘要
カナル継手工 φ800				口	1			単 148号
合計								
単価								円/口

1次単価表

単価使用年月	2022.10
歩掛適用年月	2022.10
労務調整係数	1.000-00000 0.0 0

単 81号	コンクリート	18-8-40(高炉)	単位	m3	単位数量	1	単価	
名称・規格		条件		単位	数量	単価	金額	摘要
コンクリート		無筋・鉄筋構造物,バックホウ(クレーン機能付)打設,18-8-40(高炉),一般養生,全ての費用		m3	1			
合計								
単価								円/m3

1次単価表

単価使用年月	2022.10
歩掛適用年月	2022.10
労務調整係数	1.000-00000 0.0 0

単 82号	型枠	一般型枠	単位	m3	単位数量	1	単価	
名称・規格		条件	単位	数量	単価	金額	摘要	
型枠		一般型枠, 鉄筋・無筋構造物	m2	1				
合計								
単価							円/m3	

1次単価表

単価使用年月	2022.10
歩掛適用年月	2022.10
労務調整係数	1.000-00000 0.0 0

単 83号	基礎材	基礎材規格:再生クラッシュラン40~0, 敷厚:0.2m	単位	m2	単位数量	1	単価	
名称・規格		条件	単位	数量	単価	金額	摘要	
基礎碎石		17.5cmを超え20.0cm以下, 再生クラッシュラン 40~0, 全ての費用	m2	1				
合計								
単価							円/m2	

1次単価表

単価使用年月	2022.10
歩掛適用年月	2022.10
労務調整係数	1.000-00000 0.0 0

単 84号	張芝		単位	m2	単位数量	1	単価	
名称・規格		条件	単位	数量	単価	金額	摘要	
人工張芝			m2	1				
合計								
単価							円/m2	

1次単価表

単価使用年月	2022.10
歩掛適用年月	2022.10
労務調整係数	1.000-00000 0.0 0

単 85号	コンクリート構造物取壊し	構造物区分:無筋構造物,工法区分: 機械施工	単位	m3	単位数量	1	単価	
名称・規格		条件	単位	数量	単価	金額	摘要	
構造物とりこわし		無筋構造物,機械施工,無し,無し,不要	m3	1			単 149号	
合計								
単価							円/m3	

1次単価表

単価使用年月	2022.10
歩掛適用年月	2022.10
労務調整係数	1.000-00000 0.0 0

単 86号	舗装版切断	舗装版種別:アスファルト舗装版、舗装版厚:15cm以下	単位	m	単位数量	1	単価	
名称・規格		条件	単位	数量	単価	金額	摘要	
舗装版切断		アスファルト舗装版, 15cm以下, 全ての費用	m	1				
合計								
単価							円/m	

1次単価表

単価使用年月	2022.10
歩掛適用年月	2022.10
労務調整係数	1.000-00000 0.0 0

単 87号	舗装版破碎	舗装版種別:アスファルト舗装版、舗装版厚:10cm以下	単位	m2	単位数量	1	単価	
名称・規格		条件	単位	数量	単価	金額	摘要	
舗装版取壊し積込			m2	1			単 150号	
合計								
単価							円/m2	

1次単価表

単価使用年月	2022.10
歩掛適用年月	2022.10
労務調整係数	1.000-00000 0.0 0

単 88号	殻運搬	殻種別:コンクリート殻(無筋)	単位	m3	単位数量	1	単価	
名称・規格		条件	単位	数量	単価	金額	摘要	
殻運搬		コンクリート(無筋)構造物とりこわし,機械積込,無し,10.9km以下,全ての費用	m3	1				
合計								
単価							円/m3	

1次単価表

単価使用年月	2022.10
歩掛適用年月	2022.10
労務調整係数	1.000-00000 0.0 0

単 89号	殻運搬	殻種別:アスファルト殻	単位	m3	単位数量	1	単価	
名称・規格		条件	単位	数量	単価	金額	摘要	
殻運搬		舗装版破碎,機械(騒音対策不要,厚15cm以下),無し,11.5km以下,全ての費用	m3	1				
合計								
単価							円/m3	

1次単価表

単価使用年月	2022.10
歩掛適用年月	2022.10
労務調整係数	1.000-00000 0.0 0

単 90号	殻処分	殻種別:コンクリート殻(無筋)	単位	m3	単位数量	1	単価	
名称・規格		条件	単位	数量	単価	金額	摘要	
処分費(m3)			m3	1			単 151号	
合計								
単価							円/m3	

1次単価表

単価使用年月	2022.10
歩掛適用年月	2022.10
労務調整係数	1.000-00000 0.0 0

単 91号	殻処分	殻種別:アスファルト殻	単位	m3	単位数量	1	単価	
名称・規格		条件	単位	数量	単価	金額	摘要	
処分費(m3)			m3	1			単 152号	
合計								
単価							円/m3	

1 次単価表

単価使用年月	2022.10
歩掛適用年月	2022.10
労務調整係数	1.000-00000 0.0 0

単 92号	殻処分	殻種別：建設汚泥	単位	t	単位数量	1	単価	
名称・規格		条件	単位	数量	単価	金額	摘要	
処分費(t)			t	1			単 107号	
合計								
単価							円/t	

1 次単価表

単価使用年月	2022.10
歩掛適用年月	2022.10
労務調整係数	1.000-00000 0.0 0

単 93号	敷鉄板	鋼材規格:22×1524×6096, 作業区分: :設置・撤去	単位	m2	単位数量	204	単価	
名称・規格		条件	単位	数量	単価	金額	摘要	
敷鉄板設置・撤去		設置・撤去	m2	204			単 153号	
敷鉄板賃料		22×1524×6096, 無, 208日, 無, 有	枚	22			単 154号	
合計								
単価							円/m2	

1次単価表

単価使用年月	2022.10
歩掛適用年月	2022.10
労務調整係数	1.000-00000 0.0 0

単 94号	交通誘導警備員		単位	人日	単位数量	3	単価	
名称・規格		条件	単位	数量	単価	金額	摘要	
	交通誘導警備員A		人日	1				単 155号
	交通誘導警備員B		人日	2				単 156号
	合計							
	単価							円/人日

1次単価表

単価使用年月	2022.10
歩掛適用年月	2022.10
労務調整係数	1.000-00000 0.0 0

単 95号	仮設材運搬費	鋼矢板他, 片道	単位	t	単位数量	1	単価	
名称・規格		条件	単位	数量	単価	金額	摘要	
	仮設材等の運搬 (鋼矢板、H形鋼、覆工板、敷鉄板等)	北海道・東北・北陸・中・四国・九州, 75 km, 12m以内, 各種(実数入力), 0, 無	t	1				単 157号
	仮設材等の積込み取卸し費	積込み、取卸し(片道分)	t	1				単 158号
	合計							
	単価							円/t

1 次単価表

単価使用年月	2022.10
歩掛適用年月	2022.10
労務調整係数	1.000-00000 0.0 0

単 96号	仮設材運搬費	鋼矢板他, 往復	単位	t	単位数量	1	単価	
名称・規格		条件	単位	数量	単価	金額	摘要	
	仮設材等の運搬 (鋼矢板、H形鋼、覆工板、敷鉄板等)	北海道・東北・北陸・中・四国・九州, 75 km, 12m以内, 各種(実数入力), 0, 無	t	1				単 157号
	仮設材等の運搬 (鋼矢板、H形鋼、覆工板、敷鉄板等)	北海道・東北・北陸・中・四国・九州, 75 km, 12m以内, 各種(実数入力), 0, 無	t	1				単 157号
	仮設材等の積込み取卸し費	積込み、取卸し(往復分)	t	1				単 159号
	合計							
	単価							円/t

1次単価表

単価使用年月	2022.10
歩掛適用年月	2022.10
労務調整係数	1.000-00000 0.0 0

単 97号	仮設材運搬費	アルミ矢板他, 往復	単位	t	単位数量	1	単価	
名称・規格		条件	単位	数量	単価	金額	摘要	
	仮設材等の運搬 (鋼矢板、H形鋼、覆工板、敷鉄板等)	北海道・東北・北陸・中・四国・九州, 75 km, 12m以内, 各種(実数入力), 0, 無	t	1				単 157号
	仮設材等の運搬 (鋼矢板、H形鋼、覆工板、敷鉄板等)	北海道・東北・北陸・中・四国・九州, 75 km, 12m以内, 各種(実数入力), 0, 無	t	1				単 157号
	仮設材等の積込み取卸し費	積込み、取卸し(往復分)	t	1				単 159号
	合計							
	単価							円/t

2次単価表

単価使用年月	2022.10
歩掛適用年月	2022.10
労務調整係数	1.000-00000 0.0 0

単 98号	鋼矢板圧入(Nmax<=25)	陸上, III型, 6m以下	単位	枚	単位数量	10	単価	
名称・規格		条件	単位	数量	単価	金額	摘要	
	土木一般世話役		人					
	特殊作業員		人					
	とび工		人					
	油圧式杭圧入引抜機運転	圧入(Nmax<=25), III型	日	0.286				単 162号
	ラフテレーンクレーン運転	25t吊 排ガス対策型(第2次基準値)	日	0.286				単 163号
	諸雑費(率+まるめ)		式	1				
	合計							
	単価							円/枚

2次単価表

単価使用年月	2022.10
歩掛適用年月	2022.10
労務調整係数	1.000-00000 0.0 0

単 99号	鋼矢板引抜き	陸上, III型, 6m以下	単位	枚	単位数量	10	単価	
名称・規格		条件	単位	数量	単価	金額	摘要	
	土木一般世話役		人					
	特殊作業員		人					
	とび工		人					
	油圧式杭圧入引抜機運転	引抜き, III型	日	0.172				単 164号
	ラフテレンクレーン運転	25t吊 排ガス対策型(第2次基準値)	日	0.172				単 163号
	諸雑費(率+まるめ)		式	1				
	合計							
	単価							円/枚

2次単価表

単価使用年月	2022.10
歩掛適用年月	2022.10
労務調整係数	1.000-00000 0.0 0

単 100号	ガス切断	鋼矢板	単位	箇所	単位数量	1	単価	
名称・規格		条件	単位	数量	単価	金額	摘要	
	溶接工		人					
	普通作業員		人					
	酸素 ボンベ		m3					
	アセチレン ボンベ		kg					
	諸雑費(率+まるめ)		式	1				
	合計							
	単価							円/箇所

2次単価表

単価使用年月	2022.10
歩掛適用年月	2022.10
労務調整係数	1.000-00000 0.0 0

単 101号	名称・規格	条件	単位	回	単位数量	金額	単価	摘要
	油圧式杭圧入引抜機据付・解体	圧入(Nmax<=25), III型, 陸上	人		1			
	土木一般世話役		人					
	特殊作業員		人					
	とび工		人					
	油圧式杭圧入引抜機運転	圧入(Nmax<=25), III型	日	0.25				単 162号
	ラフテレーンクレーン運転	25t吊 排ガス対策型(第2次基準値)	日	0.3				単 163号
	諸雑費(まるめ)		式	1				
	合計							
	単価							円/回

2次単価表

単価使用年月	2022.10
歩掛適用年月	2022.10
労務調整係数	1.000-00000 0.0 0

単 102号	名称・規格	条件	単位	回	単位数量	金額	単価	摘要
	油圧式杭圧入引抜機据付・解体	引抜き, III型, 陸上	人			1		
	土木一般世話役		人					
	特殊作業員		人					
	とび工		人					
	油圧式杭圧入引抜機運転	引抜き, III型	日	0.13				単 164号
	ラフテレーンクレーン運転	25t吊 排ガス対策型(第2次基準値)	日	0.19				単 163号
	諸雑費(まるめ)		式	1				
	合計							
	単価							円/回

2次単価表

単価使用年月	2022. 10
歩掛適用年月	2022. 10
労務調整係数	1. 000-00000 0. 0 0

単 103号	鋼矢板・H形鋼(一部撤去)	撤去部分スクラップ 長未満, 鋼矢板III型, 中古品	単位	t	単位数量		
名称・規格		条件	単位	数量	単価	金額	摘要
	鋼矢板 市中価格 SY295, III型、L=4. 5m		t	1			
	諸雑費(まるめ)		式	1			
	合計						
	単価						円/t

2次単価表

単価使用年月	2022. 10
歩掛適用年月	2022. 10
労務調整係数	1. 000-00000 0. 0 0

単 104号	鋼矢板・H形鋼(埋設)	鋼矢板, 中古品	単位	t	単位数量		
名称・規格		条件	単位	数量	単価	金額	摘要
	鋼矢板 市中価格 SY295, III型、L=4. 5m		t	1			
	諸雑費(まるめ)		式	1			
	合計						
	単価						円/t

2次単価表

単価使用年月	2022.10
歩掛適用年月	2022.10
労務調整係数	1.000-00000 0.0 0

単 105号	名称・規格	条件	単位	本	単位数量	金額	単価	摘要
	高圧噴射攪拌工(二重管工法)	1,000mm以上2,000mm以下,0m,2.4m,0m,2.1m,注入無し,N=4 1,200mm,2.6m,標準(1.0),無	単位	本		1		
	名称・規格	条件	単位	数量	単価	金額		摘要
	土木一般世話役		人					
	特殊作業員		人					
	普通作業員		人					
	注入材 高強度硬化材		m3	2.646				
	損耗材料費(二重管工法)	1,000mm以上2,000mm以下,0m,2.4m,0m,2.1m,注入無し,N=4 1,200mm,2.6m	式	1				単 165号
	高圧噴射攪拌式地盤改良機[二重管専用型]		日	0.278				
	高圧噴射攪拌式地盤改良機[超高压ポンプ] 圧力19.6MPa 吐出量20~100L/min		日	0.278				
	空気圧縮機運転	二重管工法,1,000mm以上2,000mm以下	日	0.278				単 166号
	トラッククレーン[油圧伸縮ジャブ型] 4.9t吊		日	0.278				
	諸雑費(率+まるめ)		式	1				
	合計							
	単価							円/本

2次単価表

単価使用年月	2022. 10
歩掛適用年月	2022. 10
労務調整係数	1.000-00000 0.0 0

単 106号	汚泥吸排車運搬	無し, 6.3 km以下	単位	m3	単位数量	100	単価	
名称・規格		条件	単位	数量	単価	金額	摘要	
汚泥吸排車運転			日	2.6			単 167号	
諸雑費(まるめ)			式	1				
合計								
単価							円/m3	

2次単価表

単価使用年月	2022. 10
歩掛適用年月	2022. 10
労務調整係数	1.000-00000 0.0 0

単 107号	処分費(t)		単位	t	単位数量	100	単価	
名称・規格		条件	単位	数量	単価	金額	摘要	
処分費 建設汚泥			t	100				
合計								
単価							円/t	

2次単価表

単価使用年月	2022. 10
歩掛適用年月	2022. 10
労務調整係数	1. 000-00000 0. 0 0

単 108号	二重管ストレーナ工法	複相方式, 2セット, 0m, 2. 4m, 2. 1m, 3m, 598L/本, 有, 無	単位	本	単位数量	1	単価	
名称・規格		条件	単位	数量	単価	金額	摘要	
	土木一般世話役		人					
	特殊作業員		人					
	普通作業員		人					
	注入材 溶液型無機瞬結タイプ		L	598				
	ポンクマシ[油圧式] 5. 5kW級		日	0. 206				
	薬液注入ポンプ 5~20L/min×2(9. 8MPa)		日	0. 206				
	水ガラス積算流量計 0~50L/min		日	0. 103				
	二重管ストレーナ工法削孔 消耗材料費	複相, 礫質土	m	0				単 168号
	二重管ストレーナ工法削孔 消耗材料費	複相, 砂質土	m	2. 4				単 169号
	二重管ストレーナ工法削孔 消耗材料費	複相, 粘性土	m	2. 1				単 170号
	二重管ストレーナ工法注入 消耗材料費	複相	KL	0. 598				単 171号
	諸雑費(率+まるめ)		式	1				

2次単価表

単価使用年月	2022.10
歩掛適用年月	2022.10
労務調整係数	1.000-00000 0.0 0

単 109号	注入設備据付・解体	二重管スレーナ工法, 2セット	単位	現場	単位数量	1	単価	
名称・規格		条件	単位	数量	単価	金額	摘要	
	土木一般世話役		人					
	特殊作業員		人					
	普通作業員		人					
	トラック[クレーン装置付] ベーストラック4～4.5t積 吊能力2.9t	0, 岩石工の割増対象にしない, 普通, 0時間, 交替制を適用しない, 0, しな い, しな, 0時間	時間					単 172号
	諸雑費(まるめ)		式	1				
	合計							
	単価							円/現場

2次単価表

単価使用年月	2022.10
歩掛適用年月	2022.10
労務調整係数	1.000-00000 0.0 0

単 111号	名称・規格	条件	単位	本	単価数量	金額	単価	摘要
	ハイロハンマ施工による H形鋼打込み	陸上, 電動式 60kW, 無し, H300, 6m以下	人			10		
	土木一般世話役		人					
	とび工		人					
	普通作業員		人					
	ハイロハンマ杭打機運転 (陸上施工)	打込み, 電動式60kW, H300	日	0.294				単 173号
	諸雑費(率+まるめ)		式	1				
	合計							
	単価							円/本

2次単価表

単価使用年月	2022.10
歩掛適用年月	2022.10
労務調整係数	1.000-00000 0.0 0

単 112号	パイロハンマ施工による H形鋼引抜き	陸上, 電動式60kW, 6m以下	単位	本	単位数量	10	単価	
名称・規格		条件	単位	数量	単価	金額	摘要	
	土木一般世話役		人					
	とび工		人					
	普通作業員		人					
	パイロハンマ杭打機運転 (陸上施工)	引抜き, 電動式60kW	日	0.147				単 174号
	諸雑費(率+まるめ)		式	1				
	合計							
	単価							円/本

2次単価表

単価使用年月	2022.10
歩掛適用年月	2022.10
労務調整係数	1.000-00000 0.0 0

単 113号	H形鋼杭賃料	H300, 6m/本, 36日, 無, 有, 無, 1回	単位	本	単位数量	1	単価	
名称・規格		条件	単位	数量	単価	金額	摘要	
	H形鋼(杭用) 300型(93kg/m)	供用日数:36日	t	0.558				
	H形鋼 修理費及び損耗費		t	0.558				
	諸雑費(まるめ)		式	1				
	合計							
	単価							円/本

2次単価表

単価使用年月	2022.10
歩掛適用年月	2022.10
労務調整係数	1.000-00000 0.0 0

単 114号	H形鋼杭賃料	H300, 2.5m/本, 36日, 無, 有, 無, 1回	単位	本	単位数量	1	単価	
名称・規格		条件	単位	数量	単価	金額	摘要	
	H形鋼(杭用) 300型(93kg/m)	供用日数:36日	t	0.233				
	H形鋼 修理費及び損耗費		t	0.233				
	諸雑費(まるめ)		式	1				
	合計							
	単価							円/本

2次単価表

単価使用年月	2022.10
歩掛適用年月	2022.10
労務調整係数	1.000-00000 0.0 0

単 115号	H形鋼杭賃料	H300, 7.2m/本, 36日, 無, 有, 無, 1回	単位	本	単位数量	1	単価	
名称・規格		条件	単位	数量	単価	金額	摘要	
	H形鋼(杭用) 300型(93kg/m)	供用日数:36日	t	0.67				
	H形鋼 修理費及び損耗費		t	0.67				
	諸雑費(まるめ)		式	1				
	合計							
	単価							円/本

2次単価表

単価使用年月	2022. 10
歩掛適用年月	2022. 10
労務調整係数	1.000-00000 0.0 0

単 116号	アルミ板建込み	条件	単位	m	単位数量	100	単価	
名称・規格		条件	単位	数量	単価	金額	摘要	
	土木一般世話役		人					
	特殊作業員		人					
	普通作業員		人					
	バックホ運転費		時間					単 175号
	諸雑費(まるめ)		式	1				
	合計							
	単価							円/m

2次単価表

単価使用年月	2022.10
歩掛適用年月	2022.10
労務調整係数	1.000-00000 0.0 0

単 117号	アル板引抜き		単位	m	単位数量	100	単価	
名称・規格		条件	単位	数量	単価	金額	摘要	
	土木一般世話役		人					
	特殊作業員		人					
	普通作業員		人					
	バックホ運転費		時間					単 175号
	諸雑費(まるめ)		式	1				
	合計							
	単価							円/m

2次単価表

単価使用年月	2022.10
歩掛適用年月	2022.10
労務調整係数	1.000-00000 0.0 0

単 118号	腹起し設置		単位	m	単位数量	100	単価	
名称・規格		条件	単位	数量	単価	金額	摘要	
	土木一般世話役		人					
	特殊作業員		人					
	普通作業員		人					
	合計							
	単価						円/m	

2次単価表

単価使用年月	2022.10
歩掛適用年月	2022.10
労務調整係数	1.000-00000 0.0 0

単 119号	腹起し撤去		単位	m	単位数量	100	単価	
名称・規格		条件	単位	数量	単価	金額	摘要	
	土木一般世話役		人					
	特殊作業員		人					
	普通作業員		人					
	合計							
	単価						円/m	

2次単価表

単価使用年月	2022.10
歩掛適用年月	2022.10
労務調整係数	1.000-00000 0.0 0

単 120号	切梁設置		単位	m	単位数量	100	単価	
名称・規格		条件	単位	数量	単価	金額	摘要	
	土木一般世話役		人					
	特殊作業員		人					
	普通作業員		人					
	合計							
	単価						円/m	

2次単価表

単価使用年月	2022.10
歩掛適用年月	2022.10
労務調整係数	1.000-00000 0.0 0

単 121号	切梁材撤去		単位	m	単位数量	100	単価	
名称・規格		条件	単位	数量	単価	金額	摘要	
	土木一般世話役		人					
	特殊作業員		人					
	普通作業員		人					
	合計							
	単価						円/m	

2次単価表

単価使用年月	2022.10
歩掛適用年月	2022.10
労務調整係数	1.000-00000 0.0 0

単 122号	管路掘削		単位	m3	単位数量	100	単価	
名称・規格		条件	単位	数量	単価	金額	摘要	
	土木一般世話役		人					
	普通作業員		人					
	バックホリ運転費		時間					単 175号
	諸雑費(まるめ)		式	1				
	合計							
	単価							円/m3

2次単価表

単価使用年月	2022.10
歩掛適用年月	2022.10
労務調整係数	1.000-00000 0.0 0

単 123号	管路埋戻	条件	単位	m3	単位数量	金額	単価	摘要
名称・規格		条件	単位	数量	単価	金額	摘要	
	土木一般世話役		人					
	普通作業員		人					
	バックホ運転費		時間					単 175号
	クワ運転費		日	3				単 176号
	砂埋め戻し用		m3	100				
	諸雑費(まるめ)		式	1				
	合計							
	単価							円/m3

2次単価表

単価使用年月	2022.10
歩掛適用年月	2022.10
労務調整係数	1.000-00000 0.0 0

単 124号	管路埋戻	条件	単位	m3	単位数量	金額	単価	摘要
名称・規格		条件	単位	数量	単価	金額	摘要	
	土木一般世話役		人					
	普通作業員		人					
	バックホリ運転費		時間					単 175号
	クワ運転費		日	3				単 176号
	再生クラッシャー RC-30		m3	100				
	諸雑費(まるめ)		式	1				
	合計							
	単価							円/m3

2次単価表

単価使用年月	2022.10
歩掛適用年月	2022.10
労務調整係数	1.000-00000 0.0 0

単 125号	名称・規格	条件	単位	数量	単価	金額	単価	摘要
	铸铁管布設工 φ800 吊込み据付(機械力)		単位	m	単位数量	10	単価	
	配管工		人					
	普通作業員		人					
	トラッククレーン[油圧伸縮ジャブ型] 4.9t吊		日	0.39				
	合計							
	単価						円/m	

2次単価表

単価使用年月	2022.10
歩掛適用年月	2022.10
労務調整係数	1.000-00000 0.0 0

単 126号	NS形継手工		単位	口	単位数量	1	単価	
名称・規格		条件	単位	数量	単価	金額	摘要	
	配管工		人					
	普通作業員		人					
	諸雑費(率)		式	1				
	合計							
	単価						円/口	

2次単価表

単価使用年月	2022.10
歩掛適用年月	2022.10
労務調整係数	1.000-00000 0.0 0

単 127号	NS形継手工 φ800 ラケを含む継手の場合		単位	口	単価数量	1	単価	
名称・規格		条件	単位	数量	単価	金額	摘要	
	配管工		人					
	普通作業員		人					
	諸雑費(率)		式	1				
	合計							
	単価						円/口	

2次単価表

単価使用年月	2022.10
歩掛適用年月	2022.10
労務調整係数	1.000-00000 0.0 0

単 128号	NS形継手挿口加工 φ800 リベット式		単位	口	単位数量	1	単価	
名称・規格		条件	単位	数量	単価	金額	摘要	
配管工			人					
普通作業員			人					
諸雑費(率)			式	1				
合計								
単価							円/口	

2次単価表

単価使用年月	2022.10
歩掛適用年月	2022.10
労務調整係数	1.000-00000 0.0 0

単 129号	鑄鉄管切断・溝切り加工 NS形 2工程		単位	口	単位数量	1	単価	
名称・規格		条件	単位	数量	単価	金額	摘要	
	特殊作業員		人					
	普通作業員		人					
	機械損料		日	0.79				
	諸雑費(率)		式	1				
	合計							
	単価							円/口

2次単価表

単価使用年月	2022.10
歩掛適用年月	2022.10
労務調整係数	1.000-00000 0.0 0

単 130号	鑄鉄管切断 (溝切りのみ)		単位	口	単位数量	1	単価	
名称・規格		条件	単位	数量	単価	金額	摘要	
	特殊作業員		人					
	普通作業員		人					
	機械損料		日	0.45				
	諸雑費(率)		式	1				
	合計							
	単価							円/口

2次単価表

単価使用年月	2022.10
歩掛適用年月	2022.10
労務調整係数	1.000-00000 0.0 0

単 131号	名称・規格	条件	単位	基	単位数量	金額	単価	摘要
	パタライ弁設置(機械力) φ800 縦型		人		1			
	配管工		人					
	普通作業員		人					
	トラッククレーン[油圧伸縮ジブ型] 4.9t吊		日	0.34				
	合計							
	単価						円/基	

2次単価表

単価使用年月	2022.10
歩掛適用年月	2022.10
労務調整係数	1.000-00000 0.0 0

単 132号	空気弁設置工 φ75 機械施工		単位	基	単位数量	1	単価	
名称・規格		条件	単位	数量	単価	金額	摘要	
	配管工		人					
	普通作業員		人					
	トラック[クレーン装置付] ペーestrトラック4～4.5t積 吊能力2.9t		時間					
	諸雑費(率)		式	1				
	合計							
	単価							円/基

2次単価表

単価使用年月	2022.10
歩掛適用年月	2022.10
労務調整係数	1.000-00000 0.0 0

単 133号	フランジ継手工 φ75 7.5k		単位	口	単位数量	1	単価	
名称・規格		条件	単位	数量	単価	金額	摘要	
	配管工		人					
	普通作業員		人					
	諸雑費(率)		式	1				
	合計							
	単価						円/口	

2次単価表

単価使用年月	2022.10
歩掛適用年月	2022.10
労務調整係数	1.000-00000 0.0 0

単 134号	不断水分岐型ﾌﾗｸﾞ設置工 φ800×φ800	単位	基	単位数量	1	単価	
名称・規格		条件	単位	数量	単価	金額	摘要
施工費			基	1			
合計							
単価							円／基

2次単価表

単価使用年月	2022.10
歩掛適用年月	2022.10
労務調整係数	1.000-00000 0.0 0

単 135号	蓋据付工(受枠とも)及び調整カマクリト	条件	単位	組	単位数量	金額	単価	摘要
名称・規格	条件	単位	数量	単価	金額	摘要		
土木一般世話役		人						
特殊作業員		人						
普通作業員		人						
トラッククレーン[油圧伸縮ジブ型] 4.9t吊		日	0.08					
諸雑費(率)		式	1					
合計								
単価							円/組	

2次単価表

単価使用年月	2022.10
歩掛適用年月	2022.10
労務調整係数	1.000-00000 0.0 0

単 136号	ブロック据付工	単位	組	単価数量	1	単価	
名称・規格		条件	単位	数量	単価	金額	摘要
	土木一般世話役		人				
	特殊作業員		人				
	普通作業員		人				
	トラッククレーン[油圧伸縮ジブ型] 4.9t吊		日	0.1			
	諸雑費(率)		式	1			
	合計						
	単価						円/組

2次単価表

単価使用年月	2022. 10
歩掛適用年月	2022. 10
労務調整係数	1.000-00000 0.0 0

単 137号	ホ ^レ リ ^エ チ ^レ ン ^ス リ ^ー フ ^被 覆 ^工 φ800		単位	m	単位数量	100	単価	
名称・規格		条件	単位	数量	単価	金額	摘要	
配管工			人					
普通作業員			人					
合計								
単価								円/m

2次単価表

単価使用年月	2022. 10
歩掛適用年月	2022. 10
労務調整係数	1.000-00000 0.0 0

単 138号	管 ^明 示 ^テ ー ^プ 工 φ800		単位	m	単位数量	100	単価	
名称・規格		条件	単位	数量	単価	金額	摘要	
普通作業員			人					
合計								
単価								円/m

2次単価表

単価使用年月	2022.10
歩掛適用年月	2022.10
労務調整係数	1.000-00000 0.0 0

単 139号	管明示シート工		単位	m	単位数量	100	単価
名称・規格		条件	単位	数量	単価	金額	摘要
	普通作業員		人				
	合計						
	単価						円/m

2次単価表

単価使用年月	2022.10
歩掛適用年月	2022.10
労務調整係数	1.000-00000 0.0 0

単 141号	ステンレス鋼管(人力)据付工 φ75 鋼管	単位	m	単位数量	10	単価	
名称・規格		条件	単位	数量	単価	金額	摘要
	配管工		人				
	普通作業員		人				
	合計						
	単価						円/m

2次単価表

単価使用年月	2022.10
歩掛適用年月	2022.10
労務調整係数	1.000-00000 0.0 0

単 142号	RR継手工		単位	口	単位数量	1	単価	
名称・規格		条件	単位	数量	単価	金額	摘要	
	配管工		人					
	普通作業員		人					
	諸雑費(率)		式	1				
	合計							
	単価						円/口	

2次単価表

単価使用年月	2022.10
歩掛適用年月	2022.10
労務調整係数	1.000-00000 0.0 0

単 143号	既設管撤去管切断 φ75 罫書及び切断	単位	口	単位数量	1	単価	
名称・規格	条件	単位	数量	単価	金額	摘要	
配管工		人					
普通作業員		人					
諸雑費(率)		式	1				
合計							
単価						円/口	

2次単価表

単価使用年月	2022.10
歩掛適用年月	2022.10
労務調整係数	1.000-00000 0.0 0

単 144号	既設管撤去管切断 φ75 罫書及び切断	条件	単位	口	単位数量	金額	単価	摘要
名称・規格	条件	単位	数量	単価	金額	摘要		
溶接工		人						
諸雑費(率)		式	1					
合計								
単価							円/口	

2次単価表

単価使用年月	2022.10
歩掛適用年月	2022.10
労務調整係数	1.000-00000 0.0 0

単 145号	仕切弁設置(機械力) φ75 縦型		単位	基	単位数量	1	単価	
名称・規格		条件	単位	数量	単価	金額	摘要	
	配管工		人					
	普通作業員		人					
	トラック[クレーン装置付] ペーestrack4~4.5t積 吊能力2.9t		時間					
	合計							
	単価						円/基	

2次単価表

単価使用年月	2022. 10
歩掛適用年月	2022. 10
労務調整係数	1. 000-00000 0. 0 0

単 146号	仕切弁ボックス設置	条件	単位	個	単位数量	金額	単価	摘要
名称・規格		条件	単位	数量	単価	金額	摘要	
	普通作業員		人					
	無収縮モルタル		m3	0. 003				
	合計							
	単価							円/個

2次単価表

単価使用年月	2022. 10
歩掛適用年月	2022. 10
労務調整係数	1. 000-00000 0. 0 0

単 147号	レジコンクリート製ボックス設置工	条件	単位	個	単位数量	金額	単価	摘要
名称・規格		条件	単位	数量	単価	金額	摘要	
	普通作業員		人					
	合計							
	単価							円/個

2次単価表

単価使用年月	2022.10
歩掛適用年月	2022.10
労務調整係数	1.000-00000 0.0 0

単 148号	名称・規格	条件	単位	口	単位数量	金額	単価	摘要
	カニカニ継手工 φ800		人		1			
	配管工		人					
	普通作業員		人					
	諸雑費(率)		式	1				
	合計							
	単価						円/口	

2次単価表

単価使用年月	2022.10
歩掛適用年月	2022.10
労務調整係数	1.000-00000 0.0 0

単 149号	構造物とりこわし	無筋構造物, 機械施工, 無し, 無し, 不要	単位	m3	単位数量	1	単価
名称・規格		条件	単位	数量	単価	金額	摘要
	無筋構造物 昼間 機械施工 制約無		m3	1			
	諸雑費(まるめ)		式	1			
	合計						
	単価						円/m3

2次単価表

単価使用年月	2022.10
歩掛適用年月	2022.10
労務調整係数	1.000-00000 0.0 0

単 150号	舗装版取壊し積込		単位	m2	単位数量	100	単価	
名称・規格		条件	単位	数量	単価	金額	摘要	
	土木一般世話役		人					
	普通作業員		人					
	バックホリ運転費		時間					単 177号
	諸雑費(まるめ)		式	1				
	合計							
	単価							円/m2

2次単価表

単価使用年月	2022. 10
歩掛適用年月	2022. 10
労務調整係数	1.000-00000 0.0 0

単 151号	処分費(m3)		単位	m3	単位数量		
	名称・規格	条件	単位	数量	単価	金額	摘要
	処分費 Co殻(無筋)		m3	100			
	合計						
	単価						円/m3

2次単価表

単価使用年月	2022. 10
歩掛適用年月	2022. 10
労務調整係数	1.000-00000 0.0 0

単 152号	処分費(m3)		単位	m3	単位数量		
	名称・規格	条件	単位	数量	単価	金額	摘要
	処分費 As殻		m3	100			
	合計						
	単価						円/m3

2次単価表

単価使用年月	2022.10
歩掛適用年月	2022.10
労務調整係数	1.000-00000 0.0 0

単 153号	敷鉄板設置・撤去	設置・撤去	単位	m2	単位数量	100	単価	
名称・規格		条件	単位	数量	単価	金額	摘要	
	土木一般世話役		人					
	とび工		人					
	普通作業員		人					
	ハックホリ(クローラ型)運転		日	0.295				単 178号
	諸雑費(率+まるめ)		式	1				
	合計							
	単価							円/m2

2次単価表

単価使用年月	2022. 10
歩掛適用年月	2022. 10
労務調整係数	1. 000-00000 0. 0 0

単 155号	交通誘導警備員A		単位	人日	単位数量			
名称・規格		条件	単位	数量	単価	金額	摘要	
	交通誘導警備員A		人				1	単価
	諸雑費(まるめ)		式	1				
	合計							
	単価							円/人日

2次単価表

単価使用年月	2022. 10
歩掛適用年月	2022. 10
労務調整係数	1. 000-00000 0. 0 0

単 156号	交通誘導警備員B		単位	人日	単位数量			
名称・規格		条件	単位	数量	単価	金額	摘要	
	交通誘導警備員B		人				1	単価
	諸雑費(まるめ)		式	1				
	合計							
	単価							円/人日

2次単価表

単価使用年月	2022. 10
歩掛適用年月	2022. 10
労務調整係数	1.000-00000 0.0 0

単 157号	仮設材等の運搬 (鋼矢板、H形鋼、覆工板、敷鉄板等)	北海道・東北・北陸・中・四国・九州, 75 km, 12m以内, 各種(実数入力), 0, 無	単位	t	単位数量	1	単価	
名称・規格		条件	単位	数量	単価	金額	摘要	
	基本運賃区分B 製品長12m以内 80kmまで		t	1				
	諸雑費(まるめ)		式	1				
	合計							
	単価							円/t

2次単価表

単価使用年月	2022. 10
歩掛適用年月	2022. 10
労務調整係数	1.000-00000 0.0 0

単 158号	仮設材等の積込み取卸し費	積込み、取卸し(片道分)	単位	t	単位数量	1	単価	
名称・規格		条件	単位	数量	単価	金額	摘要	
	積込み、取卸し費(仮設材等)		t	1				
	合計							
	単価							円/t

2次単価表

単価使用年月	2022.10
歩掛適用年月	2022.10
労務調整係数	1.000-00000 0.0 0

単 159号	仮設材等の積込み取卸し費	積込み、取卸し(往復分)	単位	t	単位数量	1	単価	
名称・規格		条件	単位	数量	単価	金額	摘要	
	積込み、取卸し費(仮設材等)		t	2				
	合計							
	単価						円/t	

2次単価表

単価使用年月	2022.10
歩掛適用年月	2022.10
労務調整係数	1.000-00000 0.0 0

単 160号	土質等試験費(一式入力)	土質等試験費(一式入力)	単位	式	単位数量	1	単価	
名称・規格		条件	単位	数量	単価	金額	摘要	
	土質等試験費		式	1				
	合計							

3次単価表

単価使用年月	2022.10
歩掛適用年月	2022.10
労務調整係数	1.000-00000 0.0 0

単 162号	油圧式杭圧入引抜機運転	圧入(Nmax<=25), III型	単位	日	単位数量	1	単価	
名称・規格		条件	単位	数量	単価	金額	摘要	
	軽油 1.2号		L	202				
	油圧式杭圧入引抜機[エンジン式ユニット] 排ガス型(第2次) 圧入1000kN	機械条件: 供用 持込	供用日					
	諸雑費(まるめ)		式	1				
	合計							
	単価							円/日

3次単価表

単価使用年月	2022.10
歩掛適用年月	2022.10
労務調整係数	1.000-00000 0.0 0

単 163号	ラフテレンクレーン運転	25t吊 排ガス対策型(第2次基準値)	単位	日	単位数量	1	単価	
名称・規格		条件	単位	数量	単価	金額	摘要	
	運転手(特殊)		人					
	軽油 1.2号		L	107				
	ラフテレンクレーン[油圧伸縮ジブ型] 排出ガス対策型(第2次基準値) 25t吊	機械条件:供用 持込	供用日					
	諸雑費(まるめ)		式	1				
	合計							
	単価							円/日

3次単価表

単価使用年月	2022.10
歩掛適用年月	2022.10
労務調整係数	1.000-00000 0.0 0

単 164号	油圧式杭圧入引抜機運転	引抜き, III型	単位	日	単位数量	1	単価	
名称・規格		条件	単位	数量	単価	金額	摘要	
	軽油 1.2号		L	202				
	油圧式杭圧入引抜機[エンジン式ユニット] 排ガス型(第2次) 圧入1000kN	機械条件: 供用 持込	供用日					
	諸雑費(まるめ)		式	1				
	合計							
	単価							円/日

3次単価表

単価使用年月	2022.10
歩掛適用年月	2022.10
労務調整係数	1.000-00000 0.0 0

単 165号	損耗材料費(二重管工法)	1,000mm以上2,000mm以下,0m,2.4m,0m,2.1m,注入無し,N=4 1,200mm,2.6m	単位	式	単位数量	1	単価	
名称・規格		条件	単位	数量	単価	金額	摘要	
	高压喷射搅拌 削孔損耗費 二重管 砂質土N<=30 2000mm以下		m	2.4				
	高压喷射搅拌 削孔損耗費 二重管工法 粘性土 2000mm以下		m	2.1				
	高压喷射搅拌 注入損耗費 二重管工法 2000mm以下		m3	2.646				
	合計							

3次単価表

単価使用年月	2022.10
歩掛適用年月	2022.10
労務調整係数	1.000-00000 0.0 0

単 166号	空気圧縮機運転	二重管工法, 1,000mm以上2,000mm以下	単位	日	単位数量	1	単価	
名称・規格		条件	単位	数量	単価	金額	摘要	
	軽油 1.2号		L	47				
	空気圧縮機[可搬式・エンジン駆動] スクエア型 吐出量5.0m3/min		日	1.4				
	諸雑費(まるめ)		式	1				
	合計							
	単価							円/日

3次単価表

単価使用年月	2022.10
歩掛適用年月	2022.10
労務調整係数	1.000-00000 0.0 0

単 167号	汚泥吸排車運転		単位	日	単位数量	1	単価	
名称・規格		条件	単位	数量	単価	金額	摘要	
	運転手(一般)		人					
	軽油 1.2号		L	96				
	汚泥吸排車[トラック架装型] 積載質量8t 吸入管径φ75mm	機械条件:供用 持込	供用日					
	諸雑費(まるめ)		式	1				
	合計							
	単価							円/日

3次単価表

単価使用年月	2022.10
歩掛適用年月	2022.10
労務調整係数	1.000-00000 0.0 0

単 168号	二重管ストレナーナ工法削孔 消耗材料費	複相, 土質土	単位	m	単位数量	1	単価	
名称・規格		条件	単位	数量	単価	金額	摘要	
	二重管ボ-リンク`ロット`		m	0.05				
	メタルラウン φ41mm		個	0.3				
	複相用グラウトモータ φ40.5mm		個	0.005				
	附属品費		式	1				
	合計							
	単価							円/m

3次単価表

単価使用年月	2022.10
歩掛適用年月	2022.10
労務調整係数	1.000-00000 0.0 0

単 169号	二重管ストレナーナ工法削孔 消耗材料費	複相, 砂質土	単位	m	単位数量	1	単価	
名称・規格		条件	単位	数量	単価	金額	摘要	
	二重管ボ-リンク`ロット`		m	0.03				
	メタルラウン φ41mm		個	0.04				
	複相用グラウトモータ φ40.5mm		個	0.003				
	附属品費		式	1				
	合計							
	単価							円/m

3次単価表

単価使用年月	2022.10
歩掛適用年月	2022.10
労務調整係数	1.000-00000 0.0 0

単 170号	二重管ストレナーナ工法削孔 消耗材料費	複相, 粘性土	単位	m	単位数量	1	単価	
名称・規格		条件	単位	数量	単価	金額	摘要	
	二重管ポーリングロット		m	0.02				
	メタルラウン φ41mm		個	0.03				
	複相用グラウトモータ φ40.5mm		個	0.002				
	附属品費		式	1				
	合計							
	単価							円/m

3次単価表

単価使用年月	2022.10
歩掛適用年月	2022.10
労務調整係数	1.000-00000 0.0 0

単 171号	二重管ストレナーナ工法注入 消耗材料費	複相	単位	KL	単位数量	1	単価	
名称・規格		条件	単位	数量	単価	金額	摘要	
	複相用ゲラトモータ φ40.5mm		個	0.02				
	複相用注入用ホース類 φ12mm 4.9MPa L=50m×3		組	0.005				
	複相用サクションホース φ38mm L=3m×3		組	0.003				
	附属品費		式	1				
	合計							
	単価							円/KL

3次単価表

単価使用年月	2022.10
歩掛適用年月	2022.10
労務調整係数	1.000-00000 0.0 0

単 172号	トラック[クレーン装置付] ベーストラック4～4.5t積 吊能力2.9t	0, 岩石工の割増対象にしない, 普通, 0時間, 交替制を適用しない, 0, しない, しない, 0時間	単位	時間	単位数量	1	単価	
名称・規格		条件	単位	数量	単価	金額	摘要	
	運転手(特殊)		人					
	軽油 1.2号		L	5.7				
	トラック[クレーン装置付] ベーストラック4～4.5t積 吊能力2.9t		時間					
	諸雑費(まるめ)		式	1				
	合計							
	単価							円/時間

3次単価表

単価使用年月	2022.10
歩掛適用年月	2022.10
労務調整係数	1.000-00000 0.0 0

単 173号	名称・規格	条件	単位	日	単位数量	金額	単価	摘要
	ハイロハンマ杭打機運転 (陸上施工)	打込み, 電動式60kW, H300	単位	日			1	
	運転手(特殊)		人					
	軽油 1.2号		L		69			
	ハイロハンマ(単体)[電動式・普通型] 461~480kN 60kW	機械条件: 供用 持込	供用日					
	クローラークレーン[油圧駆動クインチ・ラジシブ] 排出ガス対策型(第1次基準値)50~55t吊	機械条件: 供用 持込	供用日					
	諸雑費(まるめ)		式		1			
	合計							
	単価							円/日

3次単価表

単価使用年月	2022.10
歩掛適用年月	2022.10
労務調整係数	1.000-00000 0.0 0

単 174号	名称・規格	条件	単位	日	単位数量	金額	単価	摘要
	ハイブロンマ杭打機運転 (陸上施工)	引抜き, 電動式60kW	単位	日			1	
	名称・規格	条件	単位	数量	単価	金額		摘要
	運転手(特殊)		人					
	軽油 1.2号		L	69				
	ハイブロンマ(単体)[電動式・普通型] 461~480kN 60kW	機械条件: 供用 持込	供用日					
	クローラークレーン[油圧駆動クインチ・ラジシブ] 排出ガス対策型(第1次基準値)50~55t吊	機械条件: 供用 持込	供用日					
	諸雑費(まるめ)		式	1				
	合計							
	単価						円/日	

3次単価表

単価使用年月	2022.10
歩掛適用年月	2022.10
労務調整係数	1.000-00000 0.0 0

単 175号	バックホ運転費		単位	時間	単位数量	1	単価	
名称・規格		条件	単位	数量	単価	金額	摘要	
	運転手(特殊)		人					
	軽油 1.2号		L	9.2				
	バックホ(クローラ) [標準] 排ガス型(第2次) 山積0.45m3		時間					
	合計							
	単価						円/時間	

3次単価表

単価使用年月	2022.10
歩掛適用年月	2022.10
労務調整係数	1.000-00000 0.0 0

単 176号	タンパ° 運転費		単位	日	単位数量	1	単価	
名称・規格		条件	単位	数量	単価	金額	摘要	
	特殊作業員		人					
	ガソリン レギュラー		L	5				
	タンパ° 及びピラマ 質量 60～80kg		日	1.38				
	合計							
	単価						円/日	

3次単価表

単価使用年月	2022.10
歩掛適用年月	2022.10
労務調整係数	1.000-00000 0.0 0

単 177号	バックホリ運転費		単位	時間	単位数量	1	単価	
名称・規格		条件	単位	数量	単価	金額	摘要	
	運転手(一般)		人					
	軽油 1.2号		L	6.3				
	バックホリ(クローラ) [標準] 排ガス型(第2次) 山積0.28m3		時間					
	合計							
	単価						円/時間	

3次単価表

単価使用年月	2022.10
歩掛適用年月	2022.10
労務調整係数	1.000-00000 0.0 0

単 178号	ハックホウ(クローラ型)運転		単位	日	単位数	1	単価	
名称・規格		条件	単位	数量	単価	金額	摘要	
	運転手(特殊)		人					
	軽油 1.2号		L	112				
	ハックホウ(クローラ) [標準・クレーン機能付き] 山積0.8m3(平積0.6m3)2.9t吊		日	1.06				
	諸雑費(まるめ)		式	1				
	合計							
	単価							円/日

機労材集計リスト (機械)

工事名	R4企工 吉野川北岸工業用水道 今切配水本管布設替工事(2) (一部債務負担)					
単価コード	名称	規格	単位	数量	金額	摘要
L001005006	ブルドーザ[湿地]	7t級	日	0.082	594	
L001010004	バックホウ(クローラ)[標準・クレーン機能付き]	山積0.8m3(平積0.6m3)2.9t吊	日	3.22	35,745	
L001010007	バックホウ(クローラ)[標準]	山積0.8m3(平積0.6m3)	日	0.205	2,051	
L001071001	振動ローラ(土工用)フラット・シングルドラム型	運転質量11~12t	日	0.028	318	
L001090004	空気圧縮機[可搬式・エンジン駆動]	スクエア型 吐出量5.0m3/min	日	2.724	5,394	
L001120001	トラッククレーン[油圧伸縮シブ型]	4.9t吊	日	3.938	114,989	
L001180001	タンク及びポンプ	質量 60~80kg	日	8.28	5,241	
M000202015	バックホウ(クローラ)[標準]	排ガス型(第2次) 山積0.28m3	時間	0.569	1,144	
M000202016	バックホウ(クローラ)[標準]	排ガス型(第2次) 山積0.45m3	時間	35.05	95,686	
M000301005	タンクトラック[オンロード・ディーゼル]	10t積級	供用日	6.362	131,449	
M000302013	トラック[クレーン装置付]	ベーストラック4~4.5t積 吊能力2.9t	時間	13.799	27,737	
M000401035	クローラクレーン[油圧駆動インチ・ラチスシブ]	排出ガス対策型(第1次基準値)50~55t吊	供用日	0.229	12,910	
M000403022	ラフテレーンクレーン[油圧伸縮シブ型]	排出ガス対策型(第2次基準値)25t吊	供用日	1.773	54,255	
M000503008	ハイパワポンプ(単体)[電動式・普通型]	461~480kN 60kW	供用日	0.229	4,953	
M000522030	油圧式杭圧入引抜機[エンジン式ユニット]	排ガス型(第2次) 圧入1000kN	供用日	1.613	167,810	
M000562002	高圧噴射攪拌式地盤改良機[二重管専用型]		日	1.946	41,644	
M000562005	高圧噴射攪拌式地盤改良機[超高压ポンプ]	圧力19.6MPa 吐出量20~100L/min	日	1.946	62,077	

見積単価一覧表

工事名	R4企工 吉野川北岸工業用水道 今切配水本管布設替工事(2)(一部債務負担)			
名称	規格	単位	単価	備考
処分費	コンクリート殻(無筋)	m3	1,800	運搬距離 L=10.3Km
処分費	アスファルト殻(無筋)	m3	1,800	運搬距離 L=10.3Km
処分費	建設残土	m3	3,400	運搬距離 L=6.3Km
処分費	建設汚泥	m3	12,000	運搬距離 L=5.9Km
不断水分岐型プラグ(DIP用)	φ800×φ800 分岐口=NS挿し口90° 内面粉体塗装	基	22,678,000	
フランジ継手材(GF)	φ75 GFカスケット1号 7.5k ホルトナット(SUS304)M16×75×4本	組	3,860	
フランジ継手材(RF)	全面フランジパッキン 7.5k ホルトナット(SUS304)M16×75×4本	組	3,510	
仕切弁鉄蓋	φ600 WA-63G-11A-D	個	82,200	
空気弁鉄蓋	φ600 WA-63G-11A-D 穴あき	個	82,200	
斜壁	600/900×450H 600B	個	24,700	
底版	1400×1400×125 設置寸法 スラブ 140 2枚組	個	32,800	

見積単価一覧表

工事名	R4企工 吉野川北岸工業用水道 今切配水本管布設替工事(2)(一部債務負担)			
名称	規格	単位	単価	備考
K形用特殊割押輪	φ800 Tボルト(ロング) ダブルナット(SUS304) M24×180×20本	個	332,000	
幼形フランジ付曲管(ショート)	φ75×90° SUS管用 フランジ7.5k(RF) 内外面エポキシ樹脂粉体塗装	個	27,800	
幼形曲管(ショート)	φ75×90° SUS管用 内外面エポキシ樹脂粉体塗装	個	40,600	
幼形曲管(ショート)	φ75×22 1/2° SUS管用 内外面エポキシ樹脂粉体塗装	個	23,600	
幼形トレッサージョイント	φ75 SUS管用 内外面エポキシ樹脂粉体塗装	個	17,900	
SUS管用ソフトシール仕切弁	φ75 台付 内外面エポキシ樹脂粉体塗装	基	95,100	
仕切弁ボックス(円形1号)	鉄蓋 φ250×150H CVOS-21G-15LA(HMS*)	個	24,000	
仕切弁ボックス(円形1号)	上下部壁 φ250×300CA NHVO-25-300CA 鉄蓋設置型T下部壁	個	8,240	
仕切弁ボックス(円形1号)	底版 φ250×60S NHVO-25-60S コンクリート製	個	3,060	
不断水分岐型プラグ(DIP用) 施工費	φ800×φ800 DIP用 分岐口=NS挿し口90° 設置・削孔・プラグ挿入	基	12,740,000	

技術管理費積上げ項目一覧表

工事名	R4企工 吉野川北岸工業用水道 今切配水本管布設替工事(2)(一部債務負担)				
積上げ項目	土質等試験費				
番号	項目	規格仕様	単位	数量	備考
1	カドミウム	溶出	検体	1	
2	全シアン	溶出	検体	1	
3	有機燐	溶出	検体	1	
4	鉛	溶出	検体	1	
5	六価クロム	溶出	検体	1	
6	砒素	溶出	検体	1	
7	総水銀	溶出	検体	1	
8	アルキル水銀	溶出	検体	1	
9	PCB	溶出	検体	1	
10	銅	含有	検体	1	
11	ジクロロメタン	溶出	検体	1	
12	四塩化炭素	溶出	検体	1	
13	クロロエチレン	溶出	検体	1	
14	1.2-ジクロロエタン	溶出	検体	1	
15	1.1-ジクロロエチレン	溶出	検体	1	
16	1.2-ジクロロエチレン	溶出	検体	1	
17	1.1.1-トリクロロエタン	溶出	検体	1	
18	1.1.2-トリクロロエタン	溶出	検体	1	
19	トリクロロエチレン	溶出	検体	1	
20	テトラクロロエチレン	溶出	検体	1	
21	1.3-ジクロロプロペン	溶出	検体	1	
22	チウラム	溶出	検体	1	
23	シマジン	溶出	検体	1	
24	チオベンカルブ	溶出	検体	1	
25	ベンゼン	溶出	検体	1	
26	セレン	溶出	検体	1	
27	弗素	溶出	検体	1	
28	ほう素	溶出	検体	1	
29	1.4-ジオキサン	溶出	検体	1	
30	溶出液作成料	溶出	検体	1	

数量総括表（徳島県）

工種	種別	細別	規格	単位	数量	計上数量	備考
R 4 企工 吉野川北岸工業用水道 今切配水本管布設替工事（2）（一部債務負担）							
配水本管布設替工							
	配水本管布設替工	NS-DIP(DS)	φ800	m	28.0		
	鋼矢板土留め工						
		鋼矢板圧入	Nmax<25, III型 長6m以下	枚	16	16	
	地盤改良工						
		高圧噴射攪拌工法	二重管工法 φ1200	本	7	7	
		薬液注入工 二重管ストレナ工法	複相方式 2セット	本	43	43	
	防護コンクリート						
		コンクリート人力打設	σck=18N/mm ²	m ³	8.7	9	
		型枠	無筋構造物	m ²	17	17	
		差筋	SD345・D16	kg	20.3	20.3	
	基礎コンクリート						
		コンクリート人力打設	σck=18N/mm ²	m ³	9.4	9	
		型枠	無筋構造物	m ²	9.0	9	
		基礎砕石工	再生クラッシュラン(RC-40)・t=15cm	m ²	21.8	22	
	吊り防護工						
		H形鋼		本	7	7	
		吊り防護金具		式	1	1	
	管理設土工						
	取壊し工						
		舗装版切断工	AS・t=15cm以下	m	20.0	20	
		バックホによる舗装版 直接掘削・積込	0cm超え10cm以下	m ²	16.5	17	
		構造物取壊し工	無筋構造物・機械施工	m ³	1.2	1	
	土工						
		管路掘削(バックホ掘削積込)		m ³	240.6	240	
		管路埋戻(機械埋戻)	砂(クッション用)	m ³	115.9	120	
		管路埋戻(機械埋戻)	再生クラッシュラン(RC-30)	m ³	82.4	80	
		盛土(機械盛土)	再生クラッシュラン(RC-30)	m ³	22.4	20	
	運搬・処分工						
		残土運搬工 土砂		m ³	240.6	240	
		残土処分費 土砂		m ³	240.6	240	
		運搬工 AS殻		m ³	0.8	1	
		処分費 AS殻		m ³	0.8	1	
		運搬工 CON殻		m ³	1.2	1	
		処分費 CON殻		m ³	1.2	1	
		処分費 建設汚泥		t	0.03	0.03	
	土留め工(両側分)						
		76矢板L=2.5m	掘削深H=2.0m以下, 支保工1段	m	10.0	10	

数量総括表（徳島県）

工種	種別	細別	規格	単位	数量	計上数量	備考
R 4 企工 吉野川北岸工業用水道 今切配水本管布設替工事（2）（一部債務負担）							
		切梁・腹起し		m	10.0	10	
	防護コンクリート巻工						
		コンクリート人力打設	$\sigma_{ck}=18\text{N/mm}^2$	m ³	3.4	3	
		型枠	無筋構造物	m ²	2.3	2	
		基礎砕石工	再生クラッシュラン(RC-40)・t=20cm	m ²	4.5	5	
	公園植栽 張芝工						
		張芝工	野芝・ヘタ張	m ²	94.7	95	
	仮設工						
		敷鉄板設置・撤去	25×1524×6096	m ²	204.4	204	
	管布設工						
	管材費						
		NS形 ダクタイル鋳鉄管(DS)	φ800×6.00m 内面粉体塗装	本	3	3	
		NS形 曲管	φ800×45° 内面粉体塗装	個	2	2	
		NS形 曲管	φ800×22 1/2° 内面粉体塗装	個	2	2	
		NS形 曲管	φ800×11 1/4° 内面粉体塗装	個	1	1	
		NS形 曲管	φ800×5 5/8° 内面粉体塗装	個	4	4	
		NS形 両受曲管	φ800×22 1/2° 内面粉体塗装	個	1	1	
		NS形 フランジ付T字管	φ800×φ75 内面粉体塗装 7.5K	個	1	1	
		NS形 ライフ	φ800	個	3	3	
		NS形 挿し口リング	φ800 リベットタイプ	個	5	5	
		NS形ハタライ弁(標準型)	φ800 内外面粉体塗装	基	1	1	
		NS形ハタライ弁用 接合部品	φ800 押輪・ゴム輪・バックアップリング	組	2	2	
		不断水分岐型ゲラック(DIP用)	φ800×φ800 分岐口=NS挿し口90° 内外面粉体塗装	基	1	1	
		ボール弁形補修弁	φ75×300L,形式1(RF-RF)2種(7.5K) 内外面粉体塗装	個	1	1	
		水道用急速空気弁	φ75,乙型(フランジ型)2種(7.5K) 内外面粉体塗装	基	1	1	
		フランジ継手材(GF)	φ75,GFカスケット1号 7.5K ボルトナット(SUS304)M16×75×4本	組	1	1	
		フランジ継手材(RF)	φ75,全面フランジパッキン 7.5K ボルトナット(SUS304)M16×75×4本	組	1	1	
		仕切弁鉄蓋	φ600 WA-63G-11A-D	個	1	1	
		空気弁鉄蓋	φ600 WA-63G-11A-D,穴あき	個	1	1	
		斜壁	φ600/900×450H 600B	個	2	2	
		底版	1400×1400×125 設置寸法 スラブ 140,2枚1組	個	2	2	
		ポリエチレンスリーブ	φ800×7.5m	枚	5.0	5	
		固定用ゴムパッド	φ800	個	42.0	42	
		管明示テープ	幅50×20m	巻	6.9	7	
		埋設クロスシート	幅150×50m 2倍折り込み	巻	0.6	1	
		K形用特殊割押輪	φ800,ボルト(ロング)・タフナット(SUS304) M24×180×20本	個	4	4	
		配管用ステンレス鋼管	80A・JIS G 3459・SUS304 10Sch 厚3.0mm, 6.43kg/m	m	9	9	
		配管用ステンレス鋼管	80A・SUS304・10Sch	kg	57	57	

数量総括表（徳島県）

工種	種別	細別	規格	単位	数量	計上数量	備考
R 4 企工 吉野川北岸工業用水道 今切配水本管布設替工事（2）（一部債務負担）							
		丸形フランジ付曲管(ショート)	φ75×90°， SUS管用 フランジ7.5K(RF) 内外面エポキシ樹脂粉体塗装	個	1	1	
		丸形曲管(ショート)	φ75×90°， SUS管用 内外面エポキシ樹脂粉体塗装	個	2	2	
		丸形曲管(ショート)	φ75×22 1/2°， SUS管用 内外面エポキシ樹脂粉体塗装	個	1	1	
		丸形トレジャージョイント	φ75, SUS管用 内外面エポキシ樹脂粉体塗装	個	1	1	
		SUS管用ワトシール仕切弁	φ75, 台付 内外面エポキシ樹脂粉体塗装	基	1	1	
		仕切弁ボックス(円形1号) 鉄蓋	φ250×150H CVOS-21G-15LA(HMS*)	個	1	1	
		仕切弁ボックス(円形1号) 上下部壁	φ250×300CA NHVO-25-300CA, 鉄蓋設置型下部壁	個	1	1	
		仕切弁ボックス(円形1号) 底板	φ250×60S NHVO-25-60S, コンクリート製	個	1	1	
		K形 栓	φ800 内面粉体塗装	個	1	1	
		K形 接合部品	φ800 押輪・ゴム輪・T頭ボルト・ナットM24×120×20本	組	1	1	
	管工費						
		铸铁管布設工	φ800 吊込み据付(機械力)	m	28.0	28.0	
		NS形継手工	φ800	口	14	14	
		NS形継手工	φ800 ラゲを含む継手の接合	口	3	3	
		NS形継手挿口加工	φ800 リベット式	口	5	5	
		铸铁管切断・溝切り加工 (2工程 NS形)	φ800 パイプ切削切断機使用	口	4	4	
		铸铁管切断 (溝切りのみ)	φ800 パイプ切削切断機使用	口	1	1	
		パタライ弁設置(機械力)	φ800 縦型	基	1	1	
		空気弁設置工	φ75, 機械施工 フランジ接合 1基当り1口含む	基	1	1	
		フランジ継手工	φ75 7.5K	口	2	2	
		不断水分岐型プラグ 設置工事費	φ800×φ800 設置・穿孔・プラグ挿入	基	1	1	
		蓋据付工(受枠とも)及び 調整コンクリートブロック据付工	調整コンクリートブロック使用しない	組	2	2	
		ブロック据付工	斜壁, 直壁, スラブ	個	4	4	
		ポリエチレンスリーブ被覆工	φ800	m	28.0	28.0	
		管明示テープ工	φ800	m	28.0	28.0	
		管明示シート工		m	28.0	28.0	
		メカニカル継手工	φ800, 特殊押輪割増あり 押しボルト18本/Tボルト20本	口	4	4	
		ステンレス鋼管(人力)据付工	φ75 鋼管 小口径管布設(人力)据付工	m	8.9	8.9	
		ステンレス鋼管丸形継手工	φ75 硬質塩化ビニール管布設(RR継手工), 離脱防止金具割増あり	口	11	11	
		ステンレス鋼管切断	φ75 鋼管 小口径管切断	口	5	5	
		既設管撤去管切断(鋼管)	φ75 罫書及び切断	口	1	1	
		仕切弁設置(機械力)	φ75 縦型	基	1	1	
		鉄蓋設置 円形1号	φ250mm 30kg未満	個	1	1	
		レジンコンクリート製ボックス設置 円形1号・下部壁	φ250mm×300mm (RB(C)、RB(CA)) 30kg未満	個	1	1	
		レジンコンクリート製ボックス設置 円形1号・底板	φ250mm×40mm 30kg未満	個	1	1	
		メカニカル継手工	φ800 特殊押輪割増なし	口	1	1	
仮設工							
	安全管理費						

高圧噴射攪拌工法（二重管工法）注入量の算定

(/)

施 工 箇 所	改良面積	施工本数	杭径	注 入 長			注入時間		吐出量	ロス率	1本当たり 注入量	総注入量
	(m2)	(本)	(m)	(m)			(m3/m)	(m3)	(m3/min)		(m3/本)	
No.1浄水場 背面部		7	1.2	粘性土	0~10		29		0.06	0.06	6.28	43.96
					2~3		22					
					4	2.6	16	98.8				
				砂質土	0~20		38					
					20~35		28					
					35~50		19					
						2.600	98.800			6.28	43.96	
				粘性土	0~10		29					
					2~3		22					
					4		16					
				砂質土	0~20		38					
					20~35		28					
					35~50		19					
				粘性土	0~10		29					
					2~3		22					
					4		16					
				砂質土	0~20		38					
					20~35		28					
					35~50		19					
				粘性土	0~10		29					
					2~3		22					
					4		16					
				砂質土	0~20		38					
					20~35		28					
					35~50		19					

高圧噴射攪拌工法（二重管工法）排泥量の算定

(/)

施工箇所	施工本数 (本)	杭径 (m)	注 入 長 (m)			吐出量 (m3/min)	ロス率	1本当たり 注入量 (m3/本)	総注入量 (m3)	1本当たり排泥量 (m3/本)				総排泥量 (m3)
										造成時排泥	削孔時排泥	プラント洗浄	計	
No.1浄水場 土留欠損部	7	1.2	粘性土	0~1		0.06	0.06	2.65	18.55	3.24	0.73	0.33	4.30	30.10
				2~3										
				4	2.600									
			砂質土	0~20										
				20~35										
				35~50										
			2.600											
			粘性土	0~1										
				2~3										
				4										
			砂質土	0~20										
				20~35										
				35~50										
			粘性土	0~1										
				2~3										
				4										
			砂質土	0~20										
				20~35										
				35~50										
			粘性土	0~1										
				2~3										
				4										
			砂質土	0~20										
				20~35										
				35~50										

高圧噴射攪拌工（二重管工法）の注入量及び注入施工時間の算定

(1) 1本当り施工時間の計算

二重管工法における1本当り施工時間は、次式による。

$$T_N = T_1 + T_2 + T_3 + T_4$$

T_S: 二重管工法1本当り施工時間 (min/本)

T₁: 機械準備時間 (min)

T₂: 削孔時間 (min)

T₃: 注入時間 (min)

T₄: 土被り引抜時間 (min)

1) 機械準備時間 (T₁)

機械準備時間は、機械移動、機械据付及び注入後の器具洗浄時間であり、25分とする。

$$T_1 = 25 \text{ min}$$

2) 削孔時間 (T₂)

$$T_2 = \sum (\gamma_1 \times L_0)$$

γ_1 : 各土質ごとの削孔の単位作業時間 (min/m)

L₀: 各土質ごとの削孔長 (m)

削孔の単位作業時間 (γ_1)				(min/m)
土質	砂礫土	砂質土		粘性土
		N ≤ 30	N > 30	
γ_1	45.0	9.0	13.0	7.0

3) 注入時間 (T₃)

$$T_3 = \sum \{ (\gamma_2 + \gamma_3) \times L_1 \}$$

γ_2 : 各土質毎の注入の単位作業時間 (min/m)

γ_3 : ロッド切断の単位作業時間 (min/m)

L₁: 各土質ごとの注入長 (m)

注入の単位作業時間 (γ_2)							(min/m)
杭径 (mm)		2,000	1,800	1,600	1,400	1,200	1,000
γ_2	砂質土	N ≤ 10	10 < N ≤ 20	20 < N ≤ 30	30 < N ≤ 35	35 < N ≤ 40	40 < N ≤ 50
		38		28		19	
	粘性土	N < 1	N = 1	N = 2	N = 3	N = 4	-
		29		22		16	-

ロッド切断の単位作業時間 (γ_3)		(min/m)
γ_3		2

4) 土被り引抜き時間 (T4)

$$T4 = \gamma4 \times L4$$

$\gamma4$: 土被り引抜の単位作業時間 (min/m)

$L2$: 土被り長 (m)

土被り引抜の単位作業時間 ($\gamma4$) (min/m)	
$\gamma4$	2

(2) 注入材使用量

二重管工法に必要な注入材料は、次式による。

$$QN = \sum \{ (L1 \times \gamma2) \times q \times (1 + \beta) \}$$

QN: 二重管工法の1本当り注入量 (m^3)

L1: 各土質ごとの注入長 (m)

$\gamma2$: 各土質毎の注入の単位作業時間 (min/m)

q: 二重管工法の注入材の吐出量 (m^3/min)

β : ロス率

二重管工法の注入材の吐出量 (q) (m^3/min)	
q	0.06

ロス率 (β)	
β	+0.06

(3) 1日当たり施工本数

二重管工法における1日当たり施工本数は、次式による。

$$N = 60 \times H \div TN$$

N: 1セット1日当たり施工本数(本/日)

H: 二重管工法設備の1日当たり実作業時間で6.7時間とする。

Ts: 1本当り施工時間(min/本)

薬液注入工 二重管ストレーナー工法(複相方式) 注入量の算定

(1 / 1)

1箇所当り

施 工 箇 所	改良面積 (m2)	施工本数 (本)	注入面積 1本当たり (m2)	注 入 長 (m)			対象土量 (m3)	注 入 率			注 入 量		総注入量 (L)
								(%)	瞬結材 (%)	緩結材 (%)	瞬結材 (L/本)	緩結材 (L/本)	
No.1浄水場 底版部 B= 5.50 L= 7.70 H= 1.50	42.35	43	0.985	粘性土	0~4			28.0	14.00	14.00			
					4~8			24.0	12.00	12.00			
				砂質土	0~10	1.500	1.478	40.5	16.20	24.30	239	359	25,714
					10~30			40.5	11.57	28.93			
					30以上			31.5	7.00	24.50			
				礫質土	0~50			36.0	14.40	21.60			
					50以上			31.5	12.60	18.90			
						1.500				239	359	25,714	
				粘性土	0~4			28.0	14.00	14.00			
					4~8			24.0	12.00	12.00			
				砂質土	0~10			40.5	16.20	24.30			
					10~30			40.5	11.57	28.93			
					30以上			31.5	7.00	24.50			
				礫質土	0~50			36.0	14.40	21.60			
					50以上			31.5	12.60	18.90			
												-	
				粘性土	0~4			28.0	14.00	14.00			
					4~8			24.0	12.00	12.00			
				砂質土	0~10			40.5	16.20	24.30			
					10~30			40.5	11.57	28.93			
					30以上			31.5	7.00	24.50			
				礫質土	0~50			36.0	14.40	21.60			
					50以上			31.5	12.60	18.90			
												-	

二重管ストレーナ工法の注入量及び注入施工時間の算定

(1) 1本当り施工時間の計算

二重管ストレーナ工法における1本当り施工時間は、次式による。

$$T_s = T_1 + T_2 + T_3 + T_4$$

T_s : 二重管ストレーナ工法1本当り施工時間 (min/本)

T_1 : 機械準備時間 (min)

T_2 : 削孔時間 (min)

T_3 : 注入時間 (min)

T_4 : 土被り引抜時間 (min)

1) 機械準備時間 (T_1)

機械準備時間は、機械移動、機械据付及び注入後の器具洗浄時間であり、14分と

$$T_1 = 14 \text{ min}$$

2) 削孔時間 (T_2)

$$T_2 = \sum (\gamma_1 \times L_0)$$

γ_1 : 各土質ごとの削孔の単位作業時間 (min/m)

L_0 : 各土質ごとの削孔長 (m)

削孔の単位作業時間 (γ_1) (min/m)

土質	砂礫土	砂質土	粘性土
γ_1	8.0	5.0	4.0

3) 注入時間 (T_3)

$$T_3 = Q_s \div q_s$$

Q_s : 二重管ストレーナ工法の1本当り注入量 (L)

q_s : 単位時間当り注入量 (L/min)

単位時間当り注入量 (q_s) (L/min)

工法名	単相方式	複相方式
q_s	18	16

3) 注入時間 (T_4)

$$T_4 = \gamma_2 \times L_2$$

γ_2 : 土被り引抜の単位作業時間 (min/m)

L_2 : 土被り長 (m)

土被り引抜の単位作業時間 (min/m)

γ_2	2
------------	---

(2) 注入材使用量

二重管ストレーナ工法に必要な注入材料は、次式による。

$$Q_s = V \times \lambda \times 1,000$$

Qs: 二重管ストレーナ工法の1本当り注入量(L)

V: 対象注入土量(m³)

λ: 注入率

注入率表 (λ)

土質	N 値		間隙率	注入填充率	注入率
			ρ (%)	α (%)	λ (%)
粘性土	ゆるい～中位	0～4	70	40	28.0
	中位～締った	4～8	60	40	24.0
砂質土	ゆるい～中位	0～30	45	90	40.5
	中位～締った	30以上	35	90	31.5
砂礫土	ゆるい～中位	0～50	40	90	36.0
	中位～締った	50以上	35	90	31.5

注入比率表 (複相方式)

土質	瞬結材 : 緩結材	適用	採用値
粘性土	1 : 0	目的 (止水・地盤強化) により選定する	1 : 1
	1 : 1		
砂質土	1 : 1～2	ゆるい N値 0～10	1 : 1.5
	1 : 2～3	中位 N値 10～30	1 : 2.5
	1 : 3～4	締った N値 30～	1 : 3.5
砂礫土	1 : 0.5	細粒分が少ない場合 細粒分が多い場合又は止水を目的とする	1 : 1.5
	1 : 1～2		

(3) 1日当たり施工本数

二重管ストレーナ工法における1日当たり施工本数は、次式による。

$$N = 60 \times H \div Ts \times 2 \quad (4)$$

N: 2(4)セット1日当たり施工本数(本/日)

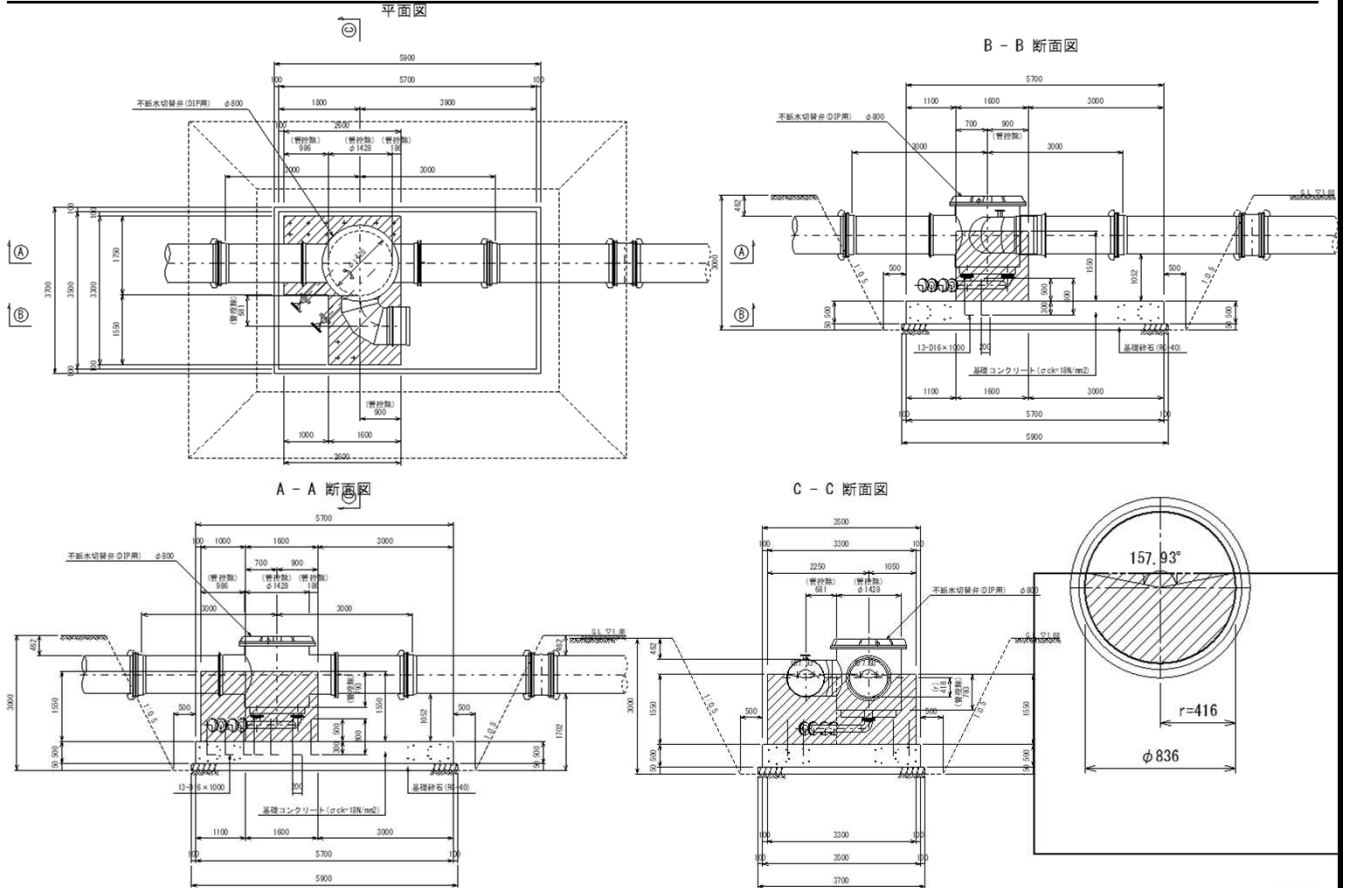
H: 注入設備の1日当たり実作業時間で6.3時間とする。

Ts: 1本当り施工時間(min/本)

数量計算書

算式根拠となる構造図

名称： No.1不断水連絡工 防護コンクリート・基礎コンクリート



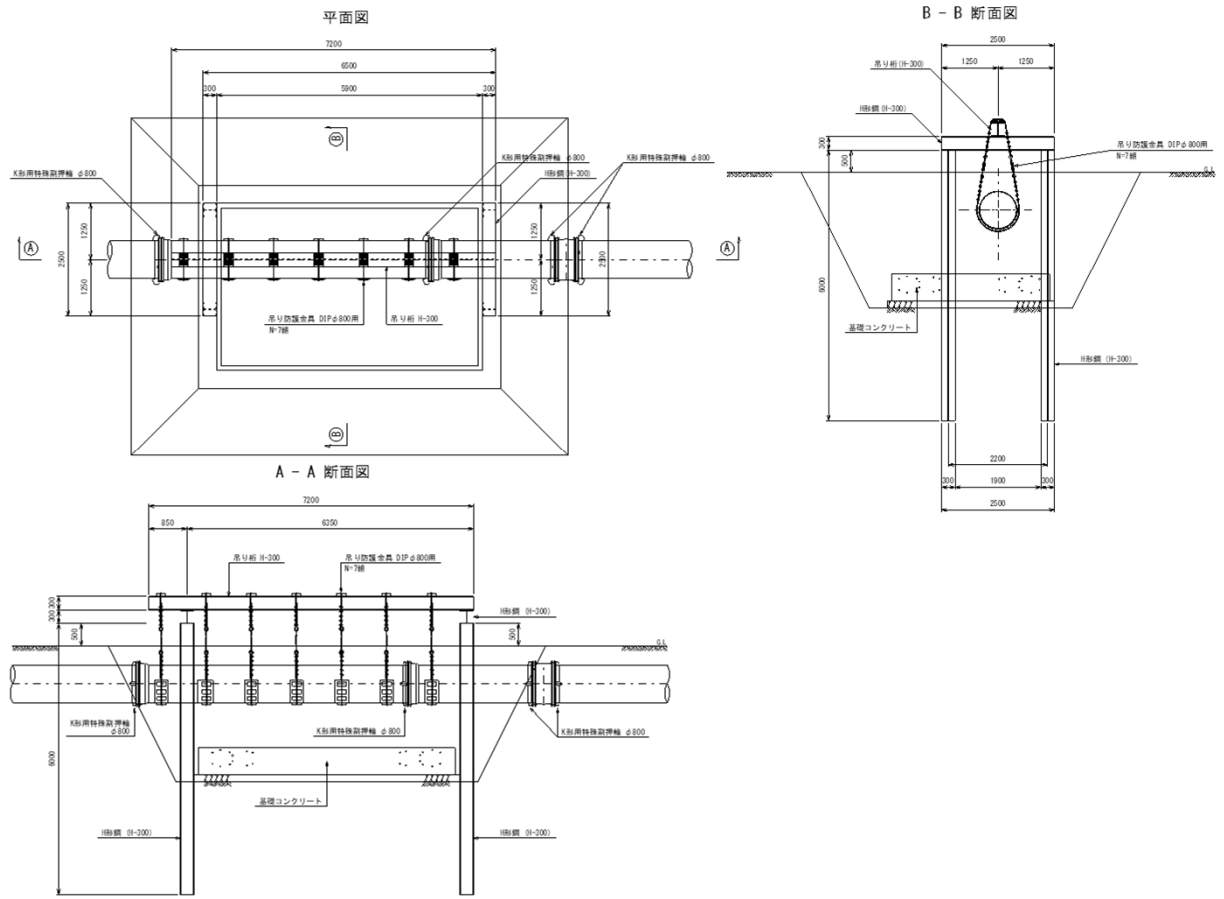
(1ヶ所当り)

名称	算式	単位	数量
防護コンクリート			
コンクリート σ ck=18N/mm2	$(1.75 \times 2.60 + 1.55 \times 1.60) \times 1.55$	m3	10.897
	$-1/4 \times \pi \times 1.428^2 \times 0.793$	m3	-1.270
	$-\{1/4 \times \pi \times 0.836^2 - 0.418^2 / 2 \times (157.93 \times \pi / 180 - \sin 157.93)\} \times (0.986 + 0.186 + 0.681 + 0.900)$	m3	-0.939
	計	m3	8.688
型枠 無筋構造物	$(2.60 + 3.30 + 1.60 + 1.55 + 1.00 + 1.75) \times 1.55$	m2	18.290
	$-\{1/4 \times \pi \times 0.836^2 - 0.418^2 / 2 \times (157.93 \times \pi / 180 - \sin 157.93)\} \times 3$	m3	-1.023
	計	m2	17.267
差筋 SD345・D16	13*1.56*1.000	kg	20.280

数量計算書

算式根拠となる構造図

名称： 吊り防護工

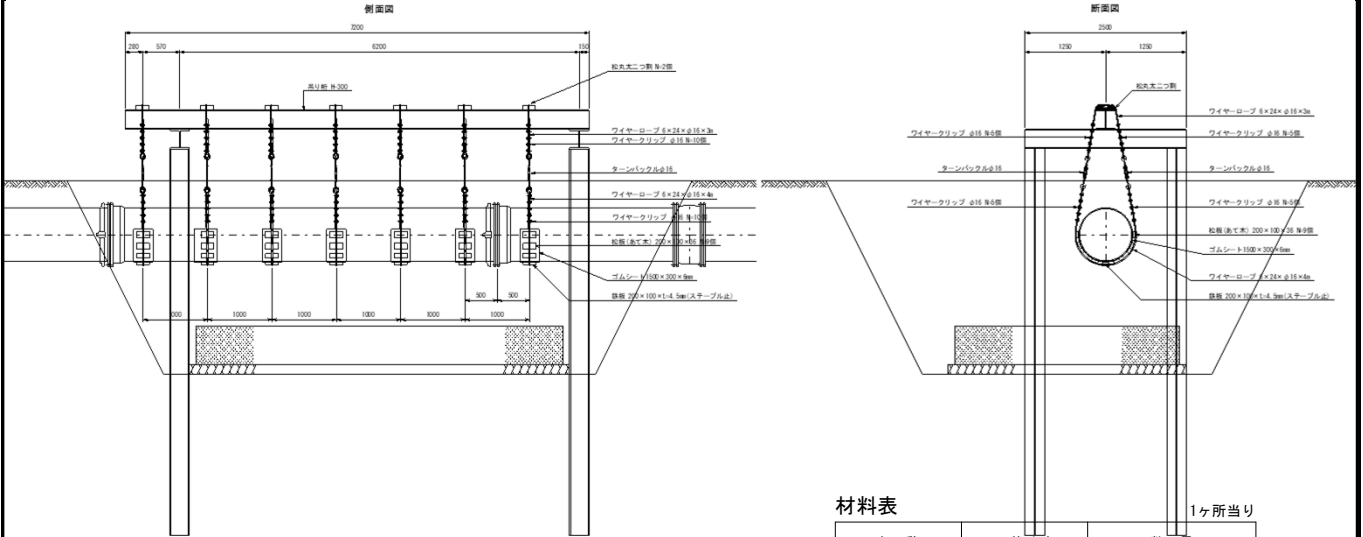


名称	算式	単位	数量
吊り防護工		式	1.00
H形鋼打込み工 H300 6m以下	パイプロハンマ施工によるH形鋼打込み 陸上 電動式 60kW	本	4.0
H形鋼引抜き工 H300 6m以下	パイプロハンマ施工によるH形鋼引抜き 陸上 電動式60kW 6m以下	本	4.0
H形鋼 H-300	L= 6 m N= 4 本 93.0 kg/m	t	2.232
	L= 2.5 m N= 2 本 93.0 kg/m	t	0.465
	L= 7.2 m N= 1 本 93.0 kg/m	t	0.670
計	2.232 + 0.465 + 0.670	t	3.367

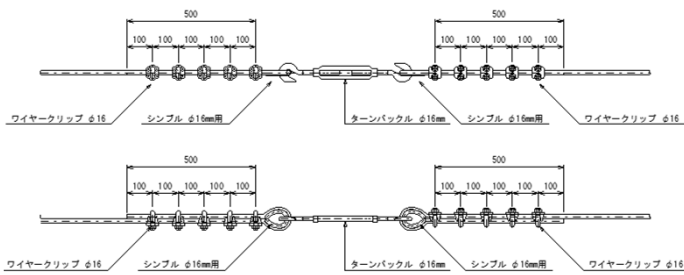
数量計算書

算式根拠となる構造図

名称： 吊り防護金具



ワイヤークリップ取付け図 S=1:10



材料表

名称	形状寸法	数量	
松丸太(二つ割)	φ150×300	2個	0.005 m3
ワイヤーロープ	6×24×φ16	3m	1本
		4m	1本
ターンバックル	φ16mm	2個	
シンブル	φ16mm	4個	
ワイヤークリップ	FR-16	20個	
松板(あて木)	200×100×36	9個	0.006 m3
ゴムシート	1500×300×6mm	1枚	0.45 m2
鉄板	200×100×4.5mm (ステッフル止)	1枚	0.7 kg

名称	算式	単位	数量
吊り防護金具		ヶ所	7.0
吊り防護金具		組	1.0
松丸太 二つ割・φ150×300	$1/4 \times 0.15^2 \times \pi / 2 \times 0.30 \times 2$	m3	0.005
ワイヤーロープ 6×24×φ16	L= 3m N= 1本	m	3.0
ワイヤーロープ 6×24×φ16	L= 4m N= 1本	m	4.0
ターンバックル φ16mm		個	2.0
シンブル φ16mm		個	4.0
ワイヤクリップ FR-16		個	20.0
松板(あて木) 200×100×36	N= 9個 $0.20 \times 0.10 \times 0.036 \times 9$	m3	0.006
ゴムシート 1500×300×6mm	N= 1枚 1.50×0.30	m2	0.450
鉄板 100×4.5mm	L= 0.2m 3.54 kg/m	kg	0.7

浄水場内土工

第 1 表

土工平均断面計算書

測点	单距離	掘削			砂埋戻			碎石埋戻									備考
		断面	平均断面	立積	断面	平均断面	立積	断面	平均断面	立積	断面	平均断面	立積	断面	平均断面	立積	
1		0.00			0.00			0.00									
2	1.50	17.45	8.725	13.09	14.80	7.400	11.10	2.65	1.325	1.99							
2	0.60	17.45	17.450	10.47	14.80	14.800	8.88	2.65	2.650	1.59							
3		17.45			10.13			2.65									
3	1.00	17.45	17.450	17.45	10.13	10.130	10.13	2.65	2.650	2.65							
4		17.45			7.52			2.65									
4	1.60	17.45	17.450	27.92	7.52	7.520	12.03	2.65	2.650	4.24							
5		14.63			9.15			2.00									
5	3.00	14.63	14.630	43.89	9.15	9.150	27.45	2.00	2.000	6.00							
6		3.21			2.13			1.07									
6	1.50	3.21	3.210	4.82	2.13	2.130	3.20	1.07	1.070	1.61							
6		3.21			2.13			1.07									
6	0.80	3.21	3.210	2.57	2.13	2.130	1.70	1.07	1.070	0.86							
6'		3.44			2.13			0.76									
7	1.10	4.41	3.925	4.32	2.13	2.130	2.34	1.73	1.245	1.37							
8	2.25	5.10	4.755	10.70	2.13	2.130	4.79	2.42	2.075	4.67							
8'		8.70			2.51			5.64									
8'	1.50	8.70	8.700	13.05	2.51	2.510	3.77	5.64	5.640	8.46							
9		10.88			3.53			6.79									
9	0.65	10.88	10.880	7.07	3.53	3.530	2.29	6.79	6.790	4.41							
10		10.88			2.59			6.62									
10	3.00	10.88	10.880	32.64	2.59	2.590	7.77	6.62	6.620	19.86							
9		10.88			3.53			6.79									
9	0.50	10.88	10.880	5.44	3.53	3.530	1.77	6.79	6.790	3.40							
11		1.94			1.39												
11	1.30	1.94	1.940	2.52	1.39	1.390	1.81										
12		7.70			1.86			5.29									
12	1.90	7.70	7.700	14.63	1.86	1.860	3.53	5.29	5.290	10.05							
計	22.20 m			210.58 m3			102.56 m3			71.16 m3							

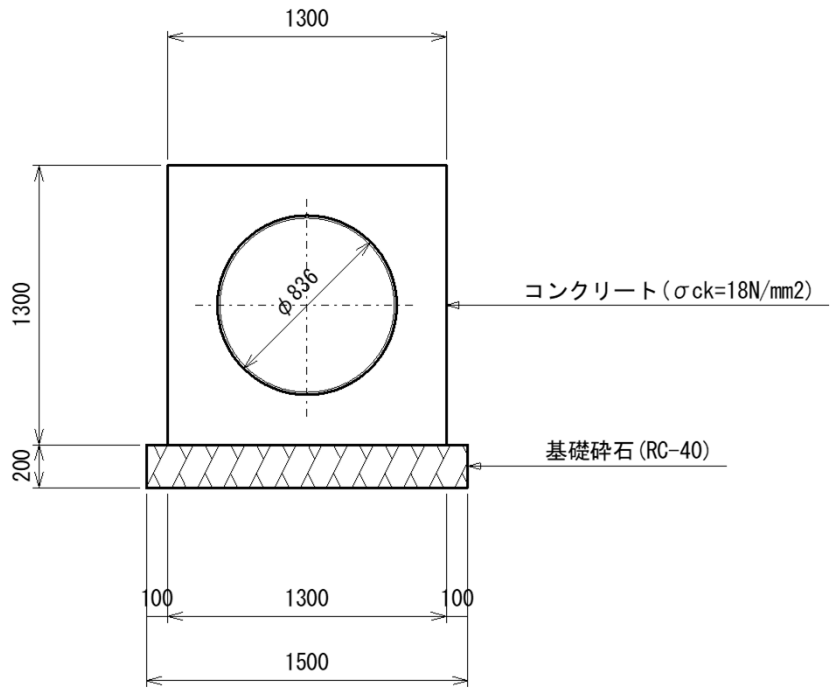
浄水場内土工

第 2 表		土工平均断面計算書															
測 点	単距離	盛土			構造物取壊し(無筋Co)			コンクリート復旧									備考
		断 面	平均断面	立 積	断 面	平均断面	立 積	断 面	平均断面	立 積	断 面	平均断面	立 積	断 面	平均断面	立 積	
6'					0.305			0.305									
7	1.10				0.335	0.3200	0.352	0.335	0.3200	0.352							
8	2.25				0.355	0.3450	0.776	0.355	0.3450	0.776							
		47.39															
	0.40	64.99	56.190	22.48													
計	3.75 m			22.48 m3			1.128 m3			1.128 m3							

数量計算書

算式根拠となる構造図

名称： 防護コンクリート

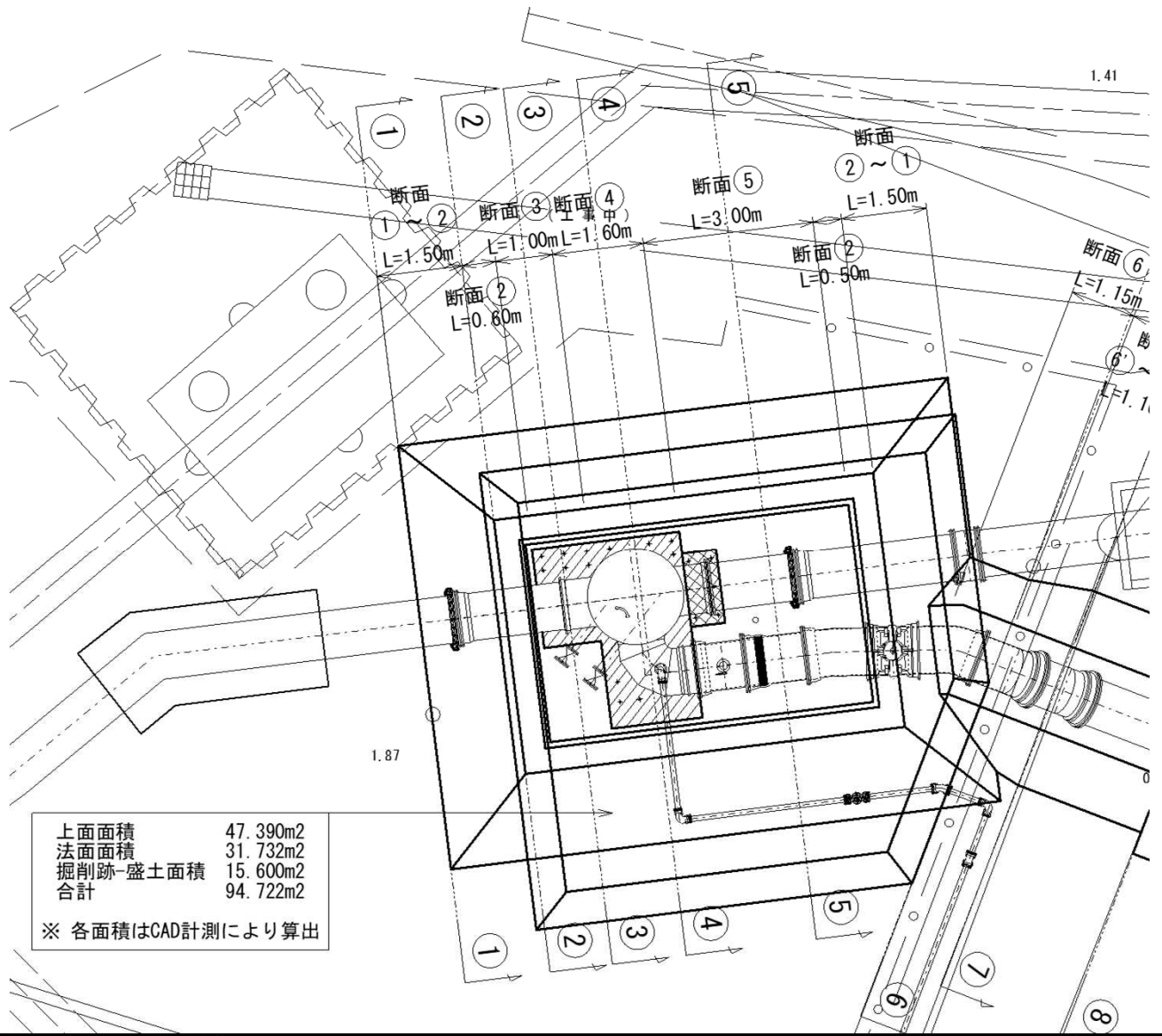


名称	算式	単位	数量
防護コンクリート			
コンクリート $\sigma_{ck}=18N/mm^2$	$1.30 \times 1.30 \times 3.00$	m3	5.070
	$-1/4 \times \pi \times 0.836^2 \times 3.00$	m3	-1.647
	計	m3	3.423
型枠 無筋構造物	$1.30 \times 1.30 \times 2$	m2	3.380
	$-1/4 \times \pi \times 0.836^2 \times 2$	m3	-1.098
	計	m2	2.282
基礎碎石 RC-40・t=20cm	1.50×3.00	m2	4.500

数量計算書

算式根拠となる構造図

名称：張芝工



上面面積	47.390m ²
法面面積	31.732m ²
掘削跡-盛土面積	15.600m ²
合計	94.722m ²

※ 各面積はCAD計測により算出

名称	算式	単位	数量
張芝工		式	1.00
張芝工 野芝・ベタ張	47.390+31.732+15.600	m ²	94.72

数量計算書

工種：管理設土工

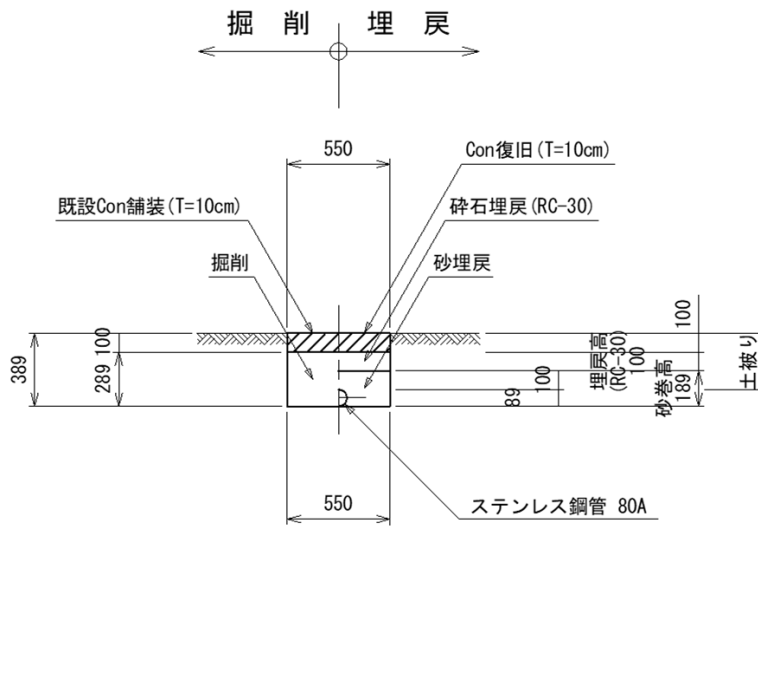
NS-DIP φ 800

名 称	規 格	断面	延長	計 算 式	数 量
舗装版直接掘削	アスファルト舗装	13	10.00	1.65×10.00	16.50 m ²
	t=5cm				
		合計			16.50 m ²
構造物取壊し	無筋コンクリート	14	1.80	0.06×1.80	0.11 m ³
	t=10cm				
		合計			0.11 m ²
掘削	土砂	13	10.00	2.66×10.00	26.60 m ³
	会所堀	13	4.0箇所	0.79×4.00	3.16 m ³
		14	1.80	0.16×1.80	0.29 m ³
		合計			30.05 m ³
砂埋戻	クッション用	13	10.00	1.00×10.00	10.00 m ³
	会所堀	13	4.0箇所	0.79×4.00	3.16 m ³
		14	1.80	0.10×1.80	0.18 m ³
		合計			13.34 m ³
碎石埋戻	RC-30	13	10.00	1.11×10.00	11.10 m ³
		14	1.80	0.06×1.80	0.11 m ³
		合計			11.21 m ³
産廃運搬・処分工	AS殻	13	10.00	0.08×10.00	0.80 m ³
		合計			0.80 m ³

掘削断面数量計算書

掘削断面

14



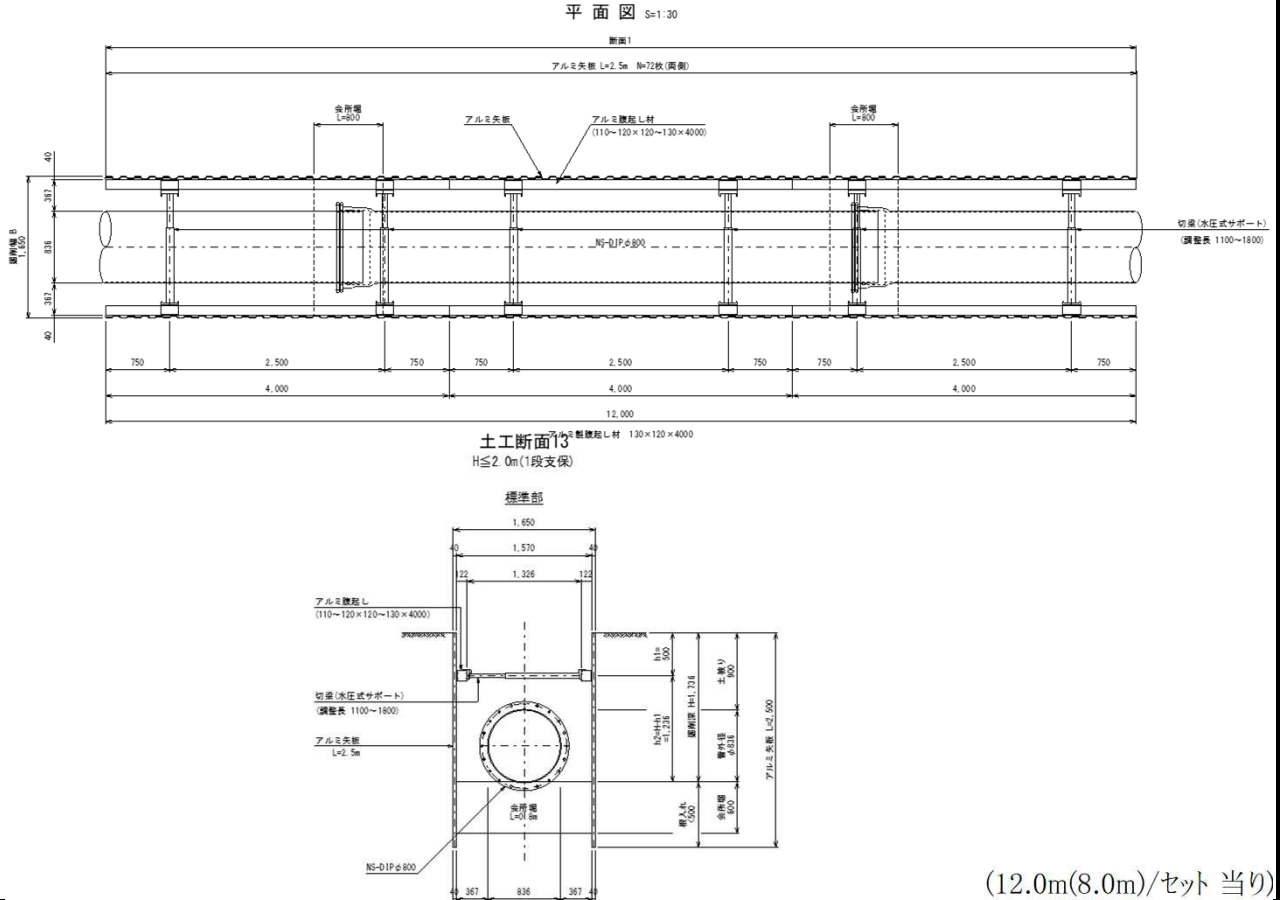
項目	寸法(m)	摘要
土被り	0.300	
管外径	0.089	SUS80A
基底厚		
管天保護厚	0.100	
砂埋戻高	0.189	
クラッシャーラン埋戻高	0.100	RC-30
粒調碎石埋戻高		
現場発生土埋戻高		
現況舗装厚	0.100	CON
現況舗装厚		
復旧舗装厚	0.100	CON
復旧路盤厚		
掘削底面幅	0.550	
舗装復旧幅	0.550	
掘削勾配		
掘削延長		
コンクリート巻(高)		
コンクリート巻(幅)		
掘削深	0.289	
掘削上面幅	0.550	
埋設管控除	0.006	SUS80A

工種	規格	計算式	単位	数量
(取壊し工)				
構造物取壊し工	CON・t=10cm	0.550×0.100	m3	0.06
(管理設土工)				
掘削	土砂	0.550×0.289	m3	0.16
砂埋戻	クッション用	0.550×0.189-0.006	m3	0.10
碎石埋戻	RC-30	0.550×0.100	m3	0.06
(運搬・処分工)				
残材運搬処分	CON	0.550×0.100	m3	0.06
残土処理	土砂	掘削数量と同じ	m3	0.16

数量計算書

算式根拠となる構造図

名称： アルミ矢板土留工



名称	算式	単位	数量
アルミ矢板 L= 2.50 m	2.5m × 5.0kg/m (8.0)	kg/枚	12.5
W=5.0kg/m	12.0m ÷ 0.333m × 2 (両側) (48.0)	枚	72.0
	12.5 kg × 72.0 枚	kg	900.0
アルミ腹起し材 130×120×4000	(8.0) 12.0m ÷ 4.0m × 2 (両側) × 1段 (4.0)	本	(4.0) 6.0
W=33.0kg/本	6.0 本 × 33.0kg/本	kg	(132.0) 198.0
水圧サポート 調整長1100~1800	(8.0) 12.0m ÷ 4.0m × 2 × 1段 (4.0)	本	(4.0) 6.0
W=14.0kg/本	6.0 本 × 14.0kg/本	kg	(56.0) 84.0
仮設材重量 計	(600.0) (132.0) (56.0) 900.0kg + 198.0kg + 84.0kg	kg	(788.0) 1182.0

数量計算書

工 種 : φ 800布設替工

名 称	呼び径・寸法	備 考	数 量
管材費			1.0 式
NS形 タクティル鋳鉄管(DS)	φ 800×6.00m	内面粉体塗装	3.0 本
NS形 曲管	φ 800×45°	内面粉体塗装	2.0 個
NS形 曲管	φ 800×22 1/2°	内面粉体塗装	2.0 個
NS形 曲管	φ 800×11 1/4°	内面粉体塗装	1.0 個
NS形 曲管	φ 800×5 5/8°	内面粉体塗装	4.0 個
NS形 両受曲管	φ 800×22 1/2°	内面粉体塗装	1.0 個
NS形 フランジ付T字管	φ 800× φ 75	内面粉体塗装 7.5K	1.0 個
NS形 ライナ	φ 800		3.0 個
NS形 挿しリング	φ 800	リベットタイプ	5.0 個
NS形バタフライ弁(標準型)	φ 800	内外面粉体塗装	1.0 基
NS形バタフライ弁用 接合部品	φ 800	押輪・ゴム輪・バックアップリング ボルトナット(SUS304)・ロックリング	2.0 組
不断水分岐型プラグ(DIP用)	φ 800× φ 800	φ 800× φ 800 分岐口=NS挿し口90° 内外面粉体塗装	1.0 基
ボール弁形補修弁	φ 75×300L	形式1(RF-RF) 2種(7.5K) 内外面粉体塗装	1.0 個
水道用急速空気弁	φ 75	乙型(フランジ型) 2種(7.5K) 内外面粉体塗装	1.0 基
フランジ継手材(GF)	φ 75	GFガスケット1号 7.5K ボルトナット(SUS304)M16×75×4本	1.0 組
フランジ継手材(RF)	φ 75	全面フランジパッキン 7.5K ボルトナット(SUS304)M16×75×4本	1.0 組

数量計算書

工種：φ800布設替工

名称	呼び径・寸法	備考	数量
仕切弁鉄蓋	φ600	WA-63G-11A-D 日之出水道機器(株)	1.0 個
空気弁鉄蓋	φ600	WA-63G-11A-D,穴あき 日之出水道機器(株)	1.0 個
斜壁	φ600/900×450H	600B 草竹コンクリート(株)	2.0 個
底版	1400×1400×125	スラブ 140,2枚1組 設置寸法 草竹コンクリート(株)	2.0 個
ポリエチレンスリーブ	φ800×7.5m		5.0 枚
固定用ゴムバンド	φ800		42.0 個
管明示テープ	幅50×20m		7.0 巻
埋設クロスシート	幅150×50m	2倍折り込み	1.0 巻
K形用特殊割押輪	φ800	Tボルト(ロング)・ダブルナット(SUS304) M24×180×20本	4.0 個
水道用ステンレス鋼管	80A	JIS G 3459・SUS304 10Sch 厚3.0mm,6.43kg/m	9.0 m
水道用ステンレス鋼管	80A	SUS304 6.43	57.2 kg
メカ形フランジ付曲管(ショート)	φ75×90°	SUS管用 フランジ7.5K(RF) 内外面エポキシ樹脂粉体塗装	1.0 個
メカ形曲管(ショート)	φ75×90°	SUS管用 内外面エポキシ樹脂粉体塗装	2.0 個
メカ形曲管(ショート)	φ75×22 1/2°	SUS管用 内外面エポキシ樹脂粉体塗装	1.0 個
メカ形ドレサージョイント	φ75	SUS管用 内外面エポキシ樹脂粉体塗装	1.0 個
SUS管用ソフトシール仕切弁	φ75	台付 内外面エポキシ樹脂粉体塗装	1.0 基
仕切弁ボックス(円形1号)鉄蓋	φ250×150H	CVOS-21G-15LA(HMS*) 日之出水道機器(株)	1.0 個

数量計算書

工種：φ800布設替工

名 称	呼び径・寸法	備 考	数 量
管工費			1.0 式
铸铁管布設工	φ 800	吊込み据付(機械力)	28.0 m
NS形継手工	φ 800		14.0 口
NS形継手工	φ 800	ライケを含む継手の接合	3.0 口
NS形継手挿口加工	φ 800	リベット式	5.0 口
铸铁管切断・溝切り加工 (2工程 NS形)	φ 800	パイプ切削切断機使用	4.0 口
铸铁管切断 (溝切りのみ)	φ 800	パイプ切削切断機使用	1.0 口
ハタフライ弁設置(機械力)	φ 800	縦型	1.0 基
空気弁設置工	φ 75	機械施工 フランジ接合 1基当り1口含む	1.0 基
フランジ継手工	φ 75	7.5K	2.0 口
不断水分岐型プラグ 設置工事費(DIP用)	φ 800	設置・穿孔・プラグ挿入	1.0 基
蓋据付工(受枠とも)及び 調整コンクリートブロック据付工		調整コンクリートブロック使用しない	2.0 組
ブロック据付工	斜壁, 直壁, スラブ		4.0 個
ポリエチレンスリーブ被覆工	φ 800		28.0 m
管明示テープ工	φ 800		28.0 m
管明示シート工			28.0 m
メカニカル継手工	φ 800	特殊押輪割増あり 押しボルト18本/Tボルト20本	4.0 口

切管組み合わせ表

管種・呼び径 ; ダクタイル鋳鉄管(NS形・S種) φ800×6,000mm

原管形式	切管 (mm)							切断工 (エンジンカッター)	切断溝切 (パイプ切削切断機)	溝切加工 (パイプ切削切断機)	挿口加工 (パイプ切削切断機)	挿口リング (リベット式)	
	甲切管	乙切管-1	乙切管-2	乙切管-3	乙切管-4	有効長計	残管形式						残管長
NS-NS	4,789					4,789	乙切管	1,211		1		1	1
NS-NS	1,000	2,000	2,495			5,495	乙切管	505		3	1	4	4
小計										4	1	5	5
合計	(切用管) ダクタイル鋳鉄管(NS形・S種) φ800×6000mm = 2本												

配水管布設φ800

§ ポリエチレンスリーブの計算

φ75	0~0.2
φ100	0~0.2
φ150	0~0.2
φ200	0~0.2
φ250	0~0.2
φ300	0~0.2
φ350	0~0.2
φ400	0~0.1
φ450	0~0.1
φ500	0~0.1
φ600	0~0.1
φ700	0~0.1
φ800	0~0.1
φ900	0~0.1
φ1000	0~0.1

φ75	4.0
φ100	4.0
φ150	5.0
φ200	5.0
φ250	5.0
φ300	6.0
φ350	6.0
φ400	6.0
φ450	6.0
φ500	6.0
φ600	6.0
φ700	6.0
φ800	6.0
φ900	6.0
φ1000	6.0

φ75	5.0
φ100	5.0
φ150	6.0
φ200	6.0
φ250	6.0
φ300	7.0
φ350	7.0
φ400	7.0
φ450	7.0
φ500	7.5
φ600	7.5
φ700	7.5
φ800	7.5
φ900	7.5
φ1000	7.5

L_1 : 直管長 (m/本) 6
 L_2 : 管1本当スリーブ長 7.5
 a : 割増係数 0
 布設延長 : 28.0

$$A(m) = \frac{L_2 \times (1 + a)}{L_1} \times \text{布設延長}$$

$$35.0 = \frac{7.5 \times (1 + 0)}{6} \times 28$$

$$4.7 = 35.0 / 7.5$$

$$\approx 5.0 \text{ 枚}$$

§ ゴムバンドの計算

φ75	0~0.5	φ350	0~0.5	φ800	0~0.1
φ100	0~0.5	φ400	0~0.1	φ900	0~0.1
φ150	0~0.5	φ450	0~0.1	φ1000	0~0.1
φ200	0~0.5	φ500	0~0.1		
φ250	0~0.5	φ600	0~0.1		
φ300	0~0.5	φ700	0~0.1		

L_1 : 直管長 (m/本) 6
 β : 割増係数 0
 布設延長 : 28.0

$$A(m) = \frac{4 \times (1 + \beta) + (L_1 - 1)}{L_1} \times \text{布設延長}$$

$$42.0 = \frac{4 \times (1 + 0) + (6 - 1)}{6} \times 28$$

$$= 42.0 \text{ 組}$$

$$\approx 42 \text{ 個}$$

§ 識別テープの計算

管径	800	mm
布設延長	38.9	m

管径	長さ	管径	長さ	管径	長さ
φ50	0.28	φ300	1.41	φ700	3.30
φ75	0.35	φ350	1.65	φ800	3.77
φ100	0.47	φ400	1.88	φ900	4.24
φ150	0.71	φ450	2.12	φ1000	4.71
φ200	0.94	φ500	2.36		
φ250	1.18	φ600	2.83		

布設延長 同巻長 割増係数 1巻当長

$$28.0 \times 3.77 \times 1.3 / 20 = 6.9 \text{ 巻}$$

§ 埋設クロスシートの計算

布設延長 1巻当長

$$28.0 / 50 = 0.6 \text{ 巻}$$